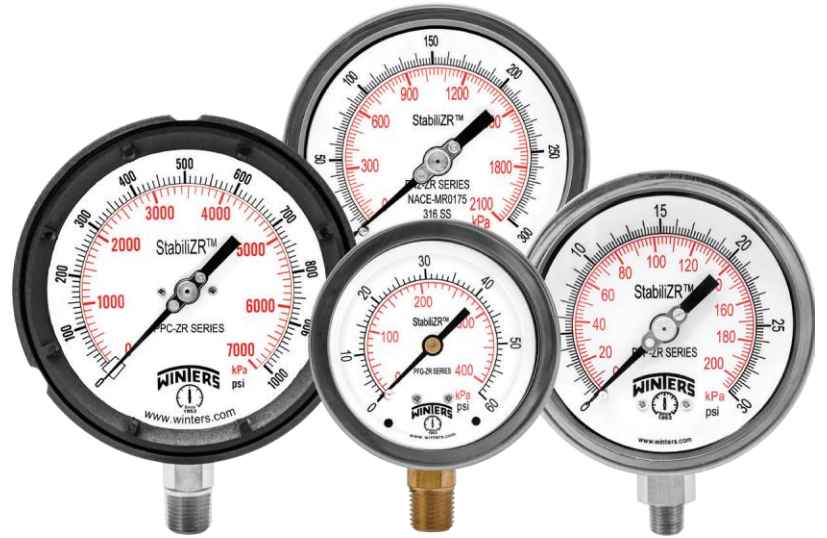




*We're There.*



StabilizR™ 充油機芯乾式壓力計

**StabilizR™**  
power

## Winters 的 StabiliZR™ 機制

StabiliZR™ 壓力計為內建有 StabiliZR™ 充油機芯的乾式壓力計，可以有效降低因外在震動或製程壓力不穩定造成的指針抖動情形。這個機制讓壓力判讀更加容易。您也不用再擔心填充油洩漏問題；壓力計將可更容易地維護，沒有填充油需要排乾再重新填充的麻煩。

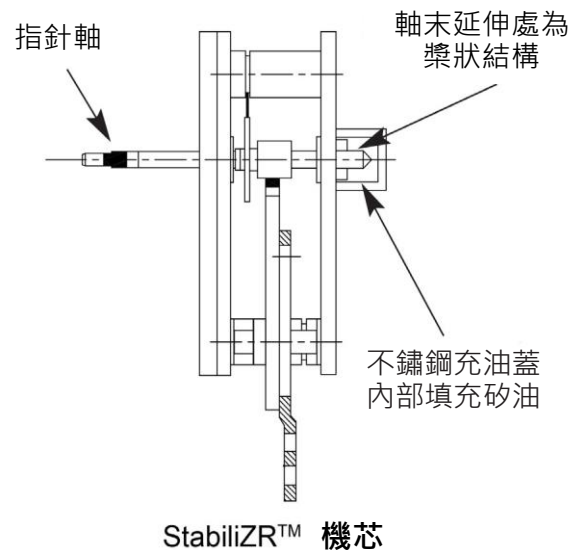


## StabiliZR™:

- ✓ 降低因震動或壓力忽高忽低造成的指針抖動情形
- ✓ 沒有漏油或填充油發黃問題
- ✓ 可以用在比充油式壓力計更高溫度的製程環境
- ✓ 壓力判讀更為容易
- ✓ 強化結構，重量更輕

## 運作原理

指針軸延伸穿過機芯的後部，並在軸的末端加裝一個槳狀結構。填充矽油的不鏽鋼蓋緊壓在指針軸的末端，包覆在槳狀結構上。此機制產生了足夠的阻力來降低指針震動，即此壓力計有充油式的優點，但沒有充油式壓力計的缺點。



以下 Winters 壓力計可以選擇使用 StabiliZR™ 充油機芯:



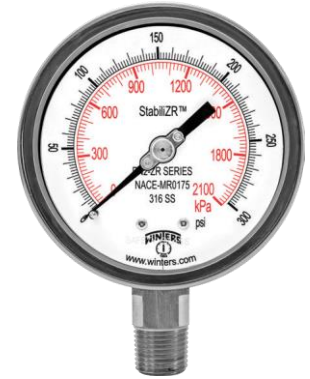
PFP 系列



PFQ 系列



PPC 系列



PSC 系列

## 測試標準

我們將 StabiliZR™ 壓力計與充油式壓力計放在一起以同一條件進行 250,000 次週期測試，結果顯示 StabiliZR™ 壓力計的精確度與充油式壓力計相同。

測試參考壓力 (psi)	Winters PFQ-ZR 系列 (% 精確度)	Winters PFQ (充油式) (% 精確度)
100	99.6	99.8
200	99.3	99.2
300	99.8	99.3
400	99.3	99.6
	<b>平均 99.5%</b>	平均 99.5%

# WINTERS INSTRUMENTS

MANUFACTURER OF INDUSTRIAL INSTRUMENTATION



**Winters Instruments is a global manufacturer of premium quality pressure and temperature instrumentation, with distribution partners in over 90 countries. Please contact us for your nearest Regional Manager.**

#### **Corporate - Canada**

Winters Instruments  
121 Rainside Road  
Toronto, Ontario  
M3A 1B2  
Tel: 416-444-2345  
1-800-WINTERS  
Fax: 416-444-8979  
sales@winters.com

#### **Canada - Calgary**

Winters Instruments  
3125-16 Street NE  
Calgary, Alberta  
T2E 7K8  
Tel: 403-723-6645  
1-800-WINTERS  
Fax: 403-723-6647  
calgary@winters.com

#### **USA - Houston**

Winters Instruments  
5400 W. Sam Houston Pkwy N.  
Houston, Texas  
77041  
Tel: 281-880-8607  
1-800-WINTERS  
Fax: 281-880-8614  
usasales@winters.com

#### **USA - Buffalo**

Winters Instruments Airport  
Commerce Park  
455 Cayuga Rd., Suite 650  
Buffalo, New York  
14225  
Tel: 716-874-8700  
1-800-WINTERS  
Fax: 716-874-8800  
usasales@winters.com

#### **Asia - Shanghai**

Winters Instruments  
Shanghai WitHub Hi-Tech  
Business Center Suite 308  
No. 333 Hongqiao Road  
Shanghai 200030 China  
Tel: 86-21-6104-2610  
Fax: 86-21-6104-2615  
asiasales@winters.com  
www.wintersasia.com

#### **Asia - Beijing**

Winters Instruments  
Rm. 1403, No. 36  
Longbao Building, Maizidian Street  
Chaoyang District  
Beijing 100125 China  
Tel: 86-10-8773-1315  
Fax: 86-10-8773-1315  
asiasales@winters.com  
www.wintersasia.com

#### **Latin America**

Winters Instruments  
Albarellos 1916 1° Piso E1  
B1640BIN, Martinez  
Buenos Aires, Argentina  
Tel: 54-11-4733-3003  
Fax: 54-11-4733-0572  
latinsales@winters.com  
www.winters.com.ar

#### **Middle East - North Africa**

Winters Instruments  
Dubai Airport Free Zone  
6WB G50  
Dubai, United Arab Emirates  
Tel: 971-4295-9177  
Fax: 971-4295-9177  
menasales@winters.com



Distributed by: