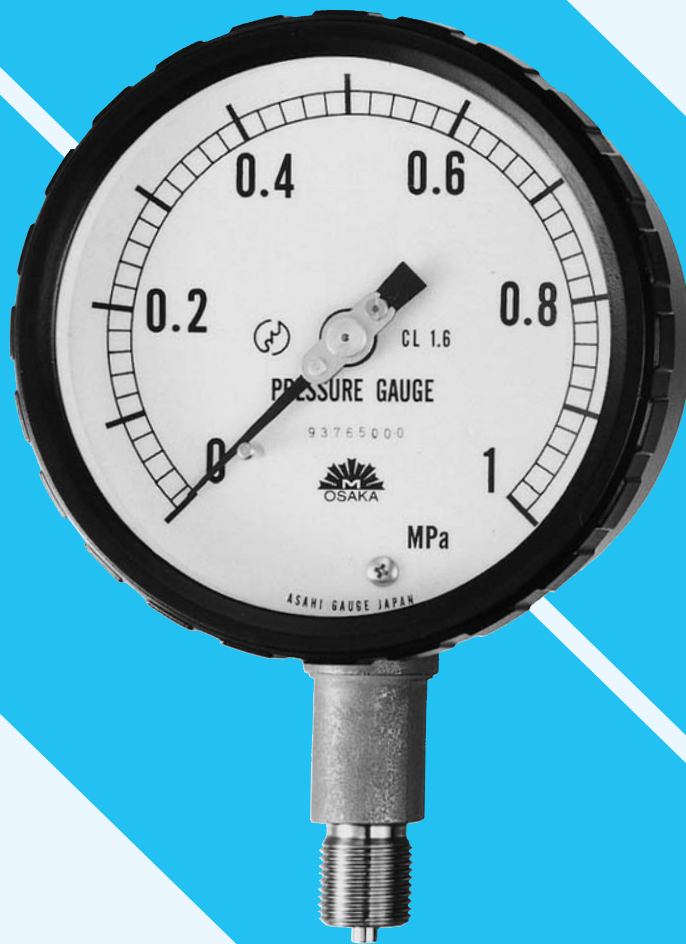


# WEATHER PROOF TYPE PRESSURE GAUGE

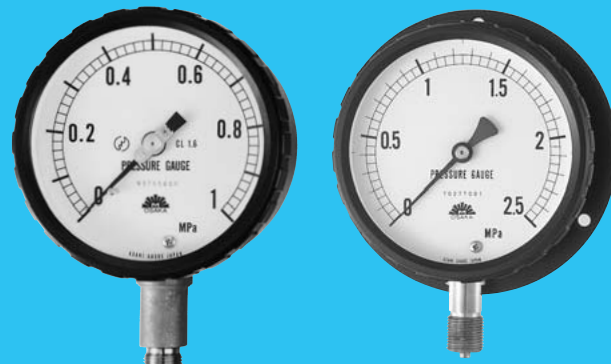
## 密閉形圧力計



# 密閉形圧力計

金属ケース 形番 315

樹脂ケース 形番 325



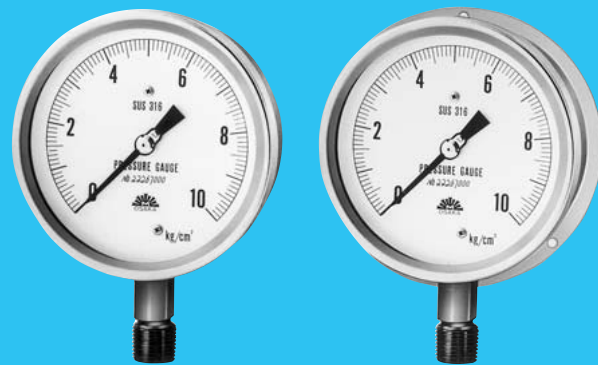
A形

B形



D形

SUS バイオネットケース 形番 335



A形(目盛は0.6級のものを示す)

B形(目盛は0.6級のものを示す)



D形

## 概要

この圧力計は、JIS B7505 プルドン管圧力計にもとづく密閉形圧力計で、主として屋外や雰囲気の悪い場所でのご使用に適します。

## 機能

- この圧力計はJIS F8001船用電気器具の防水検査、第3種散水試験に合格する程度の密閉性を有しております。特にバイオネットケースは、NEMA規格のType4Xに規定されている程度の密閉性を有しております。
- 耐蝕性の圧力計はプルドンと株をアーク溶接しています。
- 内機(拡大機構)は耐摩耗性のよいオールステンレス製(100以上)で、外部に出ている小ネジもステンレスを使用しています。

## 標準製作仕様

大きさ	ケース形状	接続形状	接続部ネジ	形番			性能及び精度等級			圧力レンジ			主要部材質		ケース			質量 〔金属ケースのA形〕														
				金属ネジ蓋ケース		樹脂ケース		SUSバイオネットケース耐蝕用	1.6級	1.0級普通形	0.6級普通形	真空	連成	圧力	一般用BS	耐蝕用SUS	金属ケース		樹脂ケース	バイオネットケース												
				BS(一般用)	SUS(耐蝕用)	BS(一般用)	SUS(耐蝕用)																									
60	A B D 取付穴 取付金具	U	G R 1/4	315-A230	315-A231			335-A231	普通形 蒸気用普通形M 耐振形V 蒸気用耐振形MV	-	-	-	0.1MPa~0	MPa 0~0.1 ~0.2 ~0.3 ~0.4 ~0.6 ~1 ~1.6 ~2 ~2.5 ~3 ~4 ~5 ~7 ~10 ~16 ~25 ~50 ~70 ~100	株 C3604B (BsBM) 及び C3771B (BsBF) プルドン 5MPa 以下 C2700T (BsT) 7MPa 以上 SUS316	-	-	-	約0.25kg													
				-A630	-A631			-A631												-B231	-B631											
				315-D230	315-D231			-D231												-D631	-D631											
	75	A B D 取付穴 4	T	G R 3/8	315-A340	315-A341														335-A341	普通形 蒸気用普通形M 耐振形V 蒸気用耐振形MV	-	-	-	0.1MPa~0	株 C3604B (BsBM) プルドン 5MPa 以下 C2700T (BsT) 7MPa 以上 SUS316	-	-	-	約0.4kg		
					-A740	-A741														-A741											-B341	-B741
					-B340	-B341														-B341											-B741	-B741
100	A B D 取付穴 取付金具又は 取付穴 3	U	G R 3/8	315-A350	315-A351	325-A350	325-A351	335-A351	普通形 蒸気用普通形M 耐振形V 耐熱形H 耐熱耐振形HV 蒸気用耐振形MV	-	-	-	0.1MPa~0	株 C3604B (BsBM) 及び C3771B (BsBF) プルドン 7MPa 以下 C6872T (BsTF) C2700 (BsT) 8MPa 以上 SNCM	ADC 黒半ツヤ	ガラス ファイバー 入ナイロン 黒色	SUS304	約0.7kg 樹脂ケース は約0.5kg														
				-A750	-A751	-A750	-A751	-A751											-B351	-B751												
				-A450	-A451	-A450	-A451	-A451											-B351	-B751												
150	A B D 取付穴 取付金具	U	G R 3/8	315-A380	315-A381	325-A380	325-A381	335-A381											普通形 蒸気用普通形M 耐振形V 耐熱形H 耐熱耐振形HV 蒸気用耐振形MV	-	-	-	0.1MPa~0	株 C3604B (BsBM) 及び C3771B (BsBF) プルドン 7MPa 以下 C6872T (BsTF) C2700 (BsT) 8MPa 以上 SNCM	ADC 黒半ツヤ	ガラス ファイバー 入ナイロン 黒色	SUS304	約0.95kg 樹脂ケース は約0.8kg				
				-A780	-A781	-A780	-A781	-A781																					-B381	-B781		
				-A480	-A481	-A480	-A481	-A481																					-B381	-B781		
	200	B D 取付穴 取付穴	U	G R 1/2	315-B490	315-B491				普通形 蒸気用普通形M	-	-	-	は150	株 C3604B (BsBM) プルドン 5MPa 以下 C6872T (BsTF) C2700 (BsT) 8MPa 以上 SNCM	AC 7A 黒半ツヤ	-	-											約1.9kg			
					-B890	-B891																								-B381	-B781	
					-B380	-B381			-B381																					-B781	-B781	

- 100 の0.6級と150 の0~0.05MPaは、JIS表示出来ません。
- 100 のバイオネットケースの0.6級の0~0.2MPa以下は製作出来ません。
- 100 のバイオネットケースのD形は取付金具式です。
- 75 金属ケースのD形は取付穴又は取付金具式、バイオネットケースは取付金具式です。
- 60、75 の50MPa以上JIS表示出来ません。

## ご注文に際して

形番 × 圧力レンジ 零調針の有無 精度等級 ブローアウトディスクの有無

- (例) ケース形状B形で金属ネジ蓋ケースの耐蝕用、接続部ネジ G1/2 1.6級、大きさ100  
圧力 0~5MPa 零調針付  
315-B451 x 5MPa 零調針付1.6級

### 御使用条件( JIS規格 )

- 1.普通形、耐振形は周囲温度( 流体含 )が原則として-5~ +45、耐熱形は原則として-5~ +80、蒸気用普通形、蒸気用耐振形は原則として10~50の範囲( 但し一時的には蒸気温度又は低温に耐える )で使用します。
- 2.圧力変化が急激な場合は緩衝装置をご使用下さい。

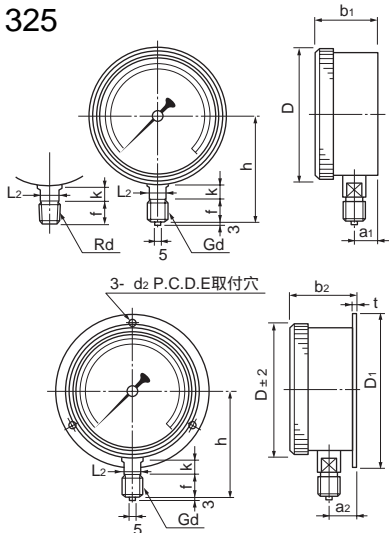
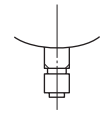
- 1.酸素用、アセチレン用にご使用の場合は、禁油のご指定をしてください。
- 2.アンモニア用にご使用の場合は、耐蝕用で、禁油のご指定下さい。
- 3.大きさ 100については、金属ネジ蓋ケースでソリッドフロントタイプ(A.D形)も製作致します。
- 4.SUSバイオネットケースでUOP規格の115 (4 1/2")も製作いたします。
- 5.NPTネジも製作致します。
- 6.日本石油会規格(JPI)のものも製作致します。

# WEATHER PROOF TYPE PRESSURE GAUGE

## 形番 315 325

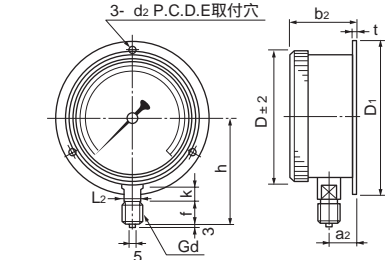
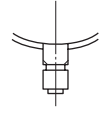
### AU形

#### 75 AT形



### BU形

#### 75 BT形



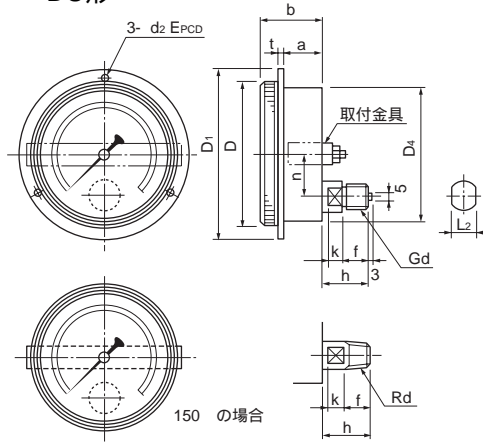
### AU形 BU形

大きさ	ネジ d	D	D <sub>1</sub>	b <sub>1</sub>	a <sub>1</sub>	b <sub>2</sub>	a <sub>2</sub>	t	d <sub>2</sub>	E	L <sub>2</sub>	K	f	h
75	3/8	80	98	35	14	35	14	2	4.5	88	17	12	18	70
100	3/8	112	128	50	20	52	22	2	5.5	115	14	12	18	88
	1/2													
150	3/8	164	178	52	20	55	23	3	5.5	165	14	12	18	114
	1/2													
200	1/2	219	235	—	—	49 (120)	19 (70)	4	5.5	220	17	12	20	155

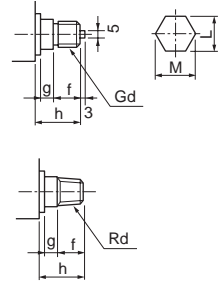
a, b( )内寸法は、0.6級のレンヂ0.2MPa以下のものを示します。

## 形番 315 325

### DU形



### DS形



### DU形 DS形

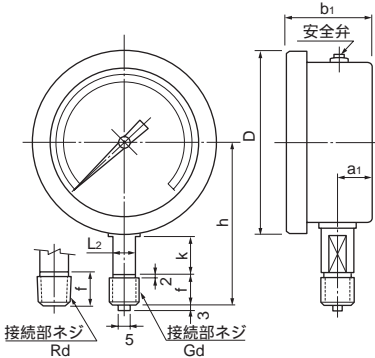
大きさ	接続形状	ネジ d	D	D <sub>1</sub>	D <sub>4</sub>	a	b	t	n	f	g, k	L x M, L <sub>2</sub>	h	d <sub>2</sub>	E
75	U	3/8	80	98	77	18	34	2.5	25	18	12	14 30	30	4.5	88
100	U	3/8	112	135	104	32	50	3	32	18	11	24 x 28	35	5.5	120
	US	1/2													
150	U	3/8	164	164	154	30	51	3	55	18	11	24 x 28	35	—	—
	US	1/2													
200	S	1/2	219	235	205	27 (77)	51 (112)	4	55	20	12	24 x 28	35	5.5	220

75 及び200 は蓋を外し、皿小ねじでパネルに取付けます。

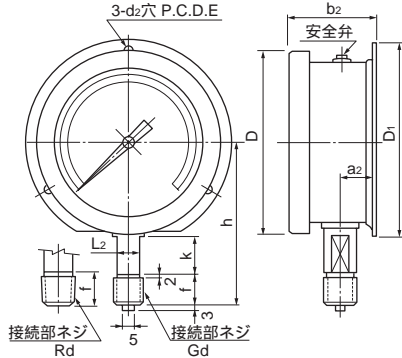
a, b( )内寸法は、0.6級のレンヂ0.2MPa以下のものを示します。

## 形番 335 (パイヨネットケース)

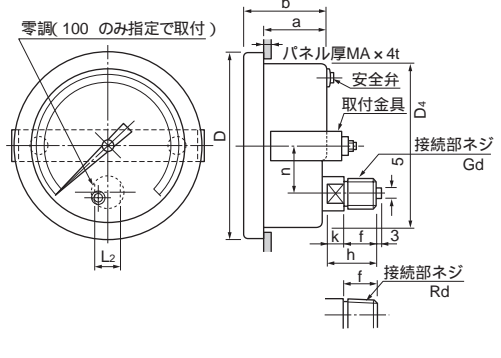
### AU形



### BU形



### DU形



### AU形 BU形

大きさ	ネジ d	D	D <sub>1</sub>	a <sub>1</sub>	a <sub>2</sub>	b <sub>1</sub>	b <sub>2</sub>	d <sub>2</sub>	E	f	K	L <sub>2</sub>	h
60	1/4	66.5	80	13	14	35	36	4.5	72	16	10	12	63
75	3/8	87	98	16.5	16.5	44	45	4.5	88	18	12	14	77
100	3/8	118	128	20	20	54	54	5.5	115	18	25	17	102
	1/2												
150	3/8	165	178	22	24	53	55	5.5	165	18	25	17	129
	1/2												

### DU形

大きさ	ネジ d	D	D <sub>4</sub>	a	b	n	f	K	L <sub>2</sub>	h
60	1/4	66.5	61.5	28	35	18	16	10	12	26
75	3/8	87	76.5	30	44	25	18	11	14	30
100	3/8	118	103	41	54	32	18	12	14	29
	1/2									
150	3/8	165	154	34	51	55	18	12	14	30
	1/2									

注 ]これらの仕様は、おことわりなしに変更することがあります。

