

マイクロスイッチ付圧力計

光電スイッチ付圧力計

指針接点付圧力計

CATALOG No.3012

MODEL No.670・671

MODEL No.690

MODEL No.643・644・645

No.646・647・649

# 電気接点付圧力計



PRESSURE  
GAUGES  
with **ELECTRIC  
CONTACT**



ASAHI GAUGE MFG. CO., LTD.  
OSAKA JAPAN

# CONTENTS

## 目次

### マイクロスイッチ付圧力計

概 要	1
特 長	1
用 途	1
その他の仕様	1
ご注文に際して	1
標準製作仕様表	2～3
接点形式と結線方法	2～3
外形寸法図・表	4

### 光電スイッチ付圧力計

概 要	5
特 長	5
用 途	5
その他の仕様	5
ご注文に際して	5
標準製作仕様表	6～7
接点形式と結線方法	6～7
外形寸法図・表	8

### 指針接点付圧力計

### 継電器付圧力計

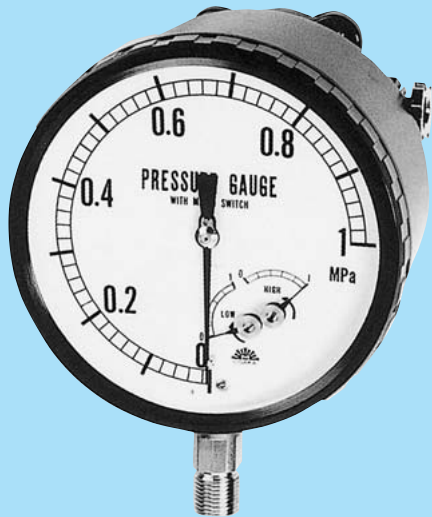
### キープリレー付圧力計

概 要	9
特 長	9
その他の仕様	9
ご注文に際して	9
指針接点付圧力計標準製作仕様表(1)	10～11
継電器付、キープリレー付圧力計標準製作仕様表(2)	10
接点形式と結線方法	12
外形寸法図・表	13

# PRESSURE GAUGES

with

# MICRO SWITCH



A形



B形



D形

## マイクロスイッチ付 圧力計

### 概要

このマイクロスイッチ付圧力計は圧力によって変位するブルドン管又はベローズの先端がマイクロスイッチを作動させON-OFFの電気信号を発するもので警報又は制御用に使われるものです。

### 特長

電気容量の大きなマイクロスイッチを使用しており大容量の負荷に使用が可能で指示と接点用エレメントが別になっているため接点後の指示遅れはありません。マイクロスイッチの寿命は定格の場合50万回以上です。

但し、100 の場合230V5A抵抗負荷で4万回(直流定格の場合は0.5万回)以上です。

### 用途

化学プラント及びその他非防爆地帯での、警報及び警報制御にご使用ください。(防爆地区では、バリアーリレーとの組み合わせが必要です。)

### その他の仕様

1. 微圧計を除き隔膜式も製作できます。
2. 1接点の接点形式はSPDT(1ab)、2接点は(2ab)接点です。

### ご注文に際して

(形番) (圧力レンジ) (上限・下限・上下限)

(例) 670-A481-1 1MPa 上限

マイクロスイッチ付圧力計

AT<sup>1</sup>/2G 150 ×1MPa 上限1接点

ブルドン管材質 SUS316 内部調整設定機構

(注) 2接点の際、上下限No. 上、上上限No.

下、下下限No. ご指定ください。

# マイクロスイッチ付圧力計

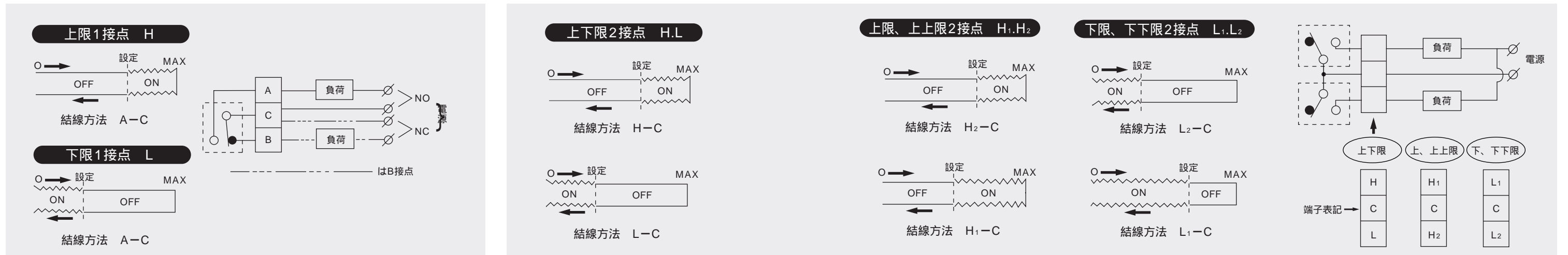
PRESSURE GAUGES WITH MICRO SWITCH

## マイクロスイッチ付圧力計 標準製作仕様表

品名	大きさ	ケース形状	接続部ネジ	接続形状	形番		圧力レンジ			接断差		精度			電気特性			電線		ケース		設定方法	測定体	周囲温度	質量
					SUS		真空	連成	圧力	圧力レンジ	% F.S	指示	設定	再現性	定格	絶縁抵抗	耐電圧	電線	取出口	材質形式	外装				
					1接点	2接点																			
マイクロスイッチ付圧力計 <b>670</b> (ブルドン管式)	100	B 取付穴	G <sup>3/8</sup>	T	670-B351-1	670-B351-2	MPa -0.1~0	MPa -0.1~0.1	MPa 0.02~0.1	0.1MPa 以下	15% 以内	±3% 以内	抵抗負荷 AC125V10A AC250V10A DC125V0.4A	DC500V 50M 以上	AC1500V 1分間 ケース 端子間	(防水端子箱)	ZDC 防滴形	内部調整	ご指定により外部調整も可	気体及び液体	約 1.7 kg				
			R <sup>3/8</sup>	T	-B751-1	-B751-2																			
			G <sup>1/2</sup>	T	-B451-1	-B451-2																			
		R <sup>1/2</sup>	T	-B851-1	-B851-2																				
		D バンド式 取付金具	G <sup>3/8</sup>	T	-D351-1	-D351-2																			
			R <sup>3/8</sup>	T	-D751-1	-D751-2																			
	G <sup>1/2</sup>		T	-D451-1	-D451-2																				
	150	A	G <sup>3/8</sup>	T	670-A381-1	670-A381-2	MPa -0.1~0	MPa -0.1~0.1	MPa 0.02~0.1	0.3MPa 以下	10% 以内	±1.6% F.S (-5~+45)	抵抗負荷 AC125V10A AC250V10A DC125V0.4A	DC500V 50M 以上	AC1500V 1分間 ケース 端子間	(防水端子箱)	ADC 防滴形	ご指定により外部調整も可	気体及び液体	約 1.9 kg					
			R <sup>3/8</sup>	T	-A781-1	-A781-2																			
			G <sup>1/2</sup>	T	-A481-1	-A481-2																			
		R <sup>1/2</sup>	T	-A881-1	-A881-2																				
		B 取付穴	G <sup>3/8</sup>	T	-B381-1	-B381-2																			
R <sup>3/8</sup>			T	-B781-1	-B781-2																				
G <sup>1/2</sup>	T		-B481-1	-B481-2																					
D バンド式 取付金具	G <sup>3/8</sup>	T	-D381-1	-D381-2																					
	R <sup>3/8</sup>	T	-D781-1	-D781-2																					
	G <sup>1/2</sup>	T	-D481-1	-D481-2																					
マイクロスイッチ付微圧計 <b>671</b> (ペロ-ズ式)	150	B 取付穴	G <sup>3/8</sup>	U	671-B381-1	671-B381-2	kPa -4~0	圧力と真空 の絶対値の 和が右表の レンジにな るもの	kPa 0~4	10% F.S 以内	±2% 以内	使用マイクロスイッチ JIS C4505工業用	DC500V 50M 以上	AC1500V 1分間 ケース 端子間	(防水端子箱)	ADC 防滴形	ご指定により外部調整も可	気体のみ	約 2.5 kg						
			R <sup>3/8</sup>	U	-B781-1	-B781-2																			
			G <sup>1/2</sup>	U	-B481-1	-B481-2																			
		R <sup>1/2</sup>	U	-B881-1	-B881-2																				
		D バンド式 取付金具	G <sup>3/8</sup>	U	-D381-1	-D381-2																			
			R <sup>3/8</sup>	U	-D781-1	-D781-2																			
	G <sup>1/2</sup>		U	-D481-1	-D481-2																				
	R <sup>1/2</sup>	U	-D881-1	-D881-2																					

注意 (1) 印はレシーバゲージです。(0~0.08MPaも製作可) (4) 2接点の場合  
 (2) 1接点の場合100、150共SPDT(1ab)接点です。 100、150共SPDT(2ab)接点が標準製作です。  
 (3) ケース形状A形も製作します。

### 接点形式と結線方法

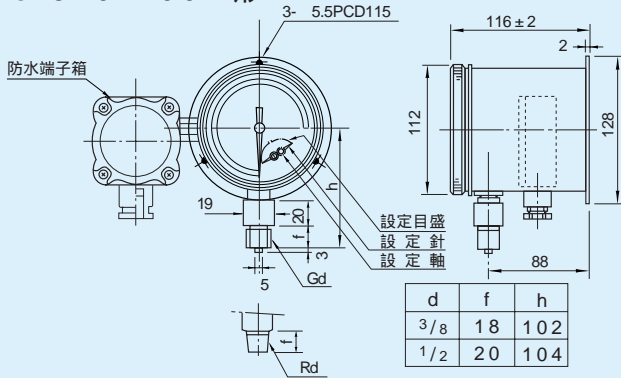


これ等の仕様は製品改良のためおことわりなく変更することがあります。

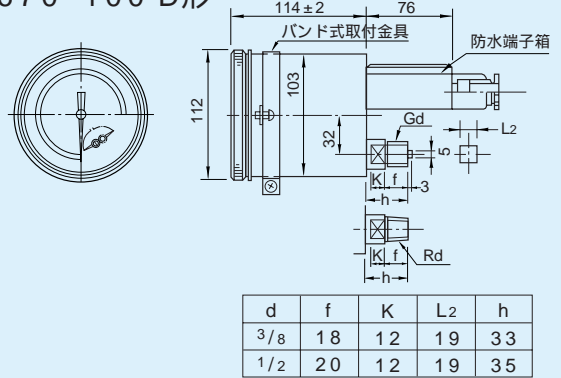
# マイクロスイッチ付圧力計

PRESSURE GAUGES WITH MICRO SWITCH

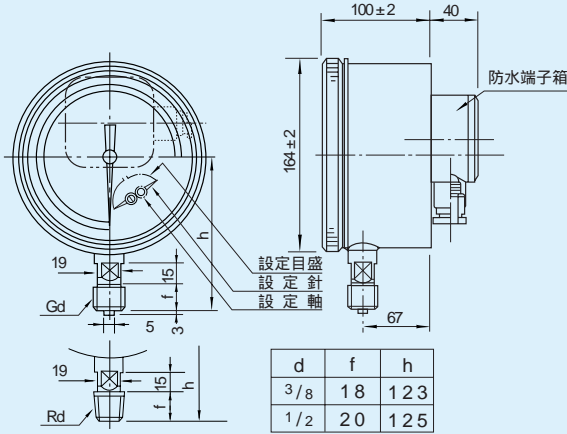
No. 670 100 B形



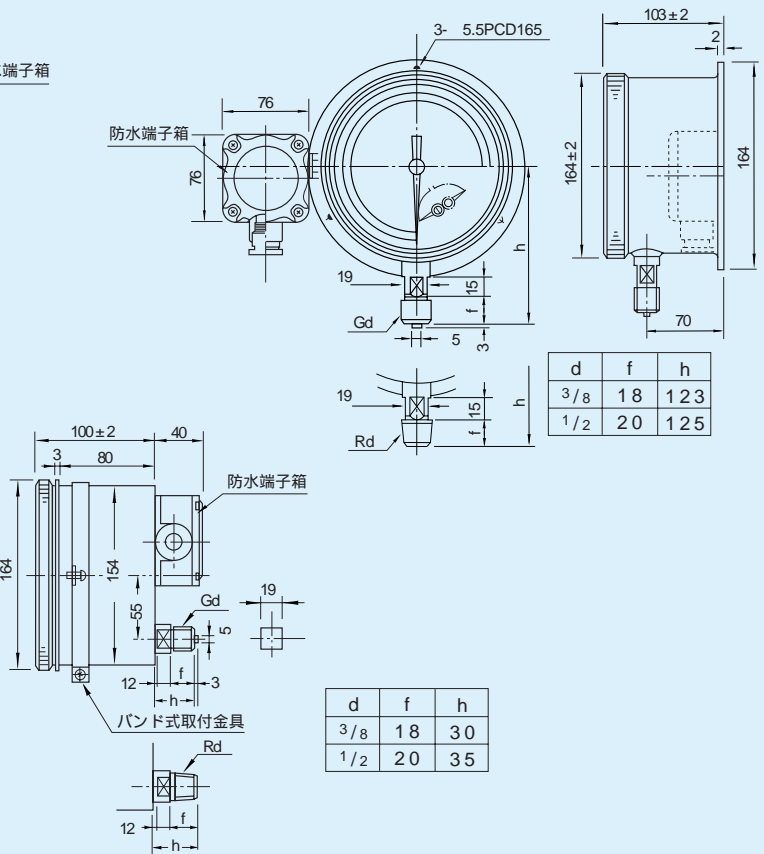
No. 670 100 D形



No. 670 150 A形

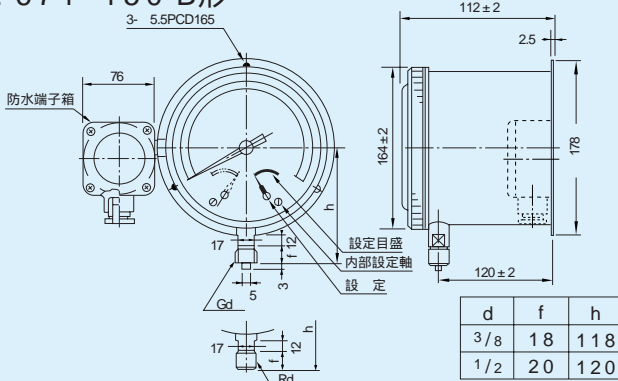


No. 670 150 B形

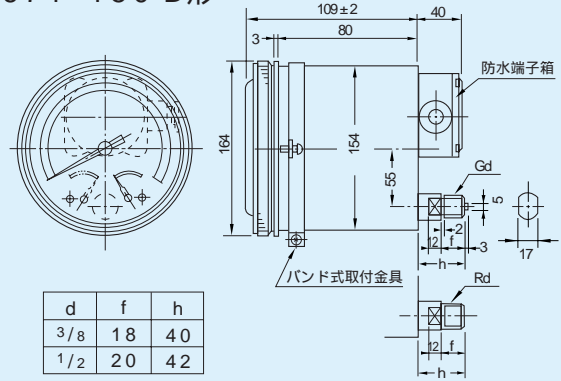


No. 670 150 D形

No. 671 150 B形



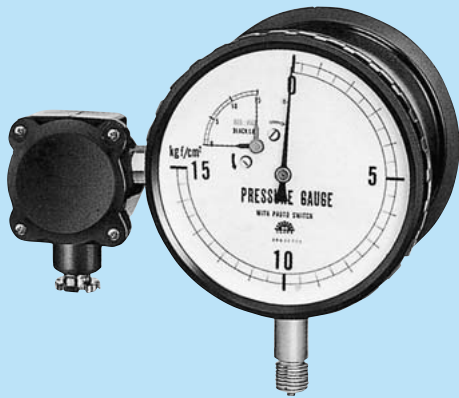
No. 671 150 D形



# PRESSURE GAUGES

with

# PHOTO SWITCH



100 B形



100 D形



150 B形

## 光電スイッチ付圧力計

### 概要

この光電スイッチ付圧力計は1つのケース内に発光素子と受光素子とを対向させたフォートマイクロセンサーを内蔵し圧力の変化によって動く遮光板が発光素子から出る光を遮断する事によりON-OFFの電気信号を発する構造で制御用、警報用に使用できます。

### 特長

1. 無接触でON-OFFするためマイクロスイッチ付圧力計より接断差が小さくスイッチ作動後の指示も正確です。
2. 無接触でON-OFFするため非常に長寿命です。

### 用途

特に接断差が問題になる場合にご使用ください。

### その他の仕様

隔膜式も製作できます。

### ご注文に際して

(形番) (圧力レンジ) (上限・下限・上下限)

(例) 690-B350-2 1MPa 上限

光電スイッチ付圧力計

BU<sup>3</sup>/<sub>8</sub>G 100×1MPa 上限1接点

ブルドン管材質 BS

(注) 2接点の際、上下限No. 上、上上限No.

下、下下限No. ご指定ください。

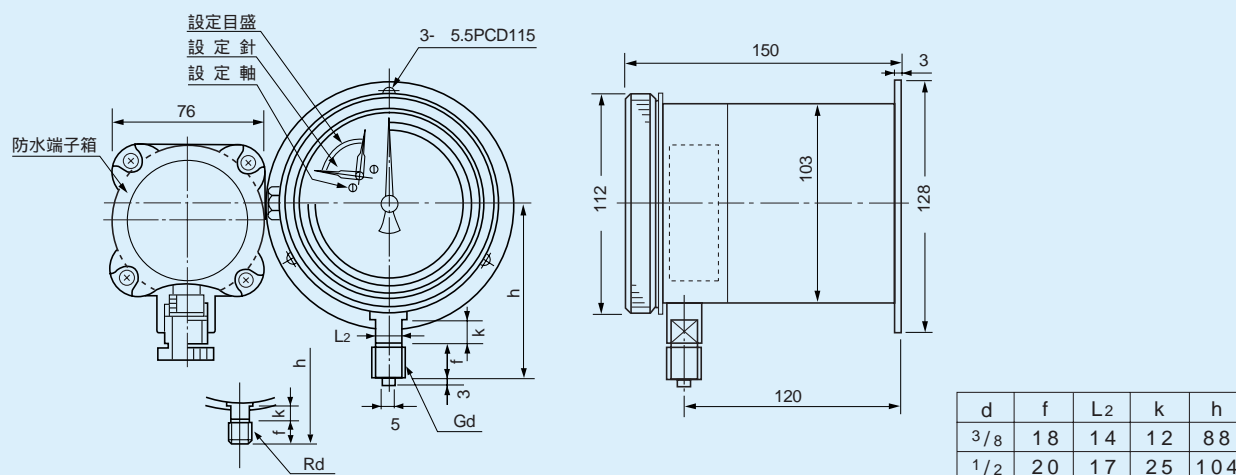




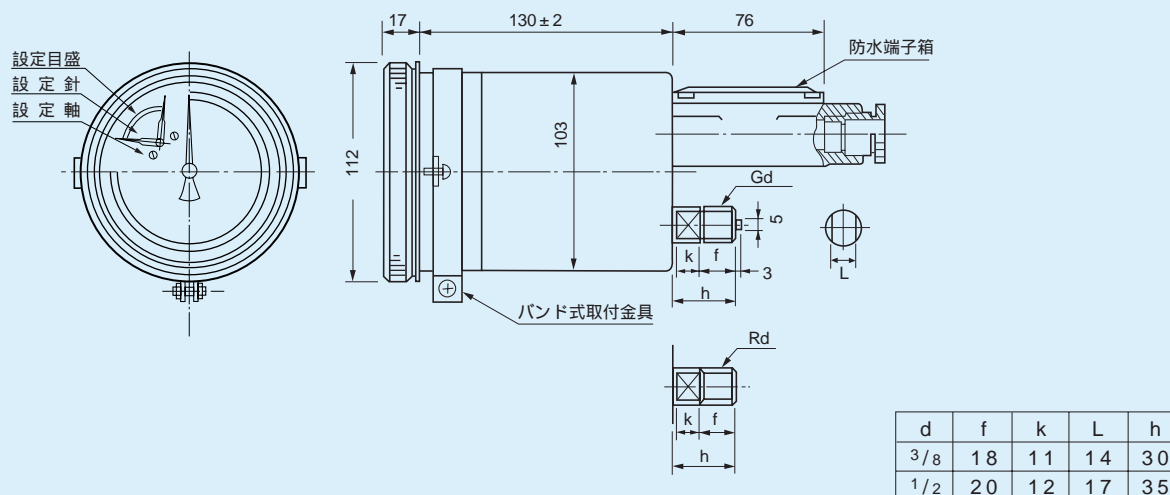
# 光電スイッチ付圧力計

PRESSURE GAUGES WITH PHOTO SWITCH

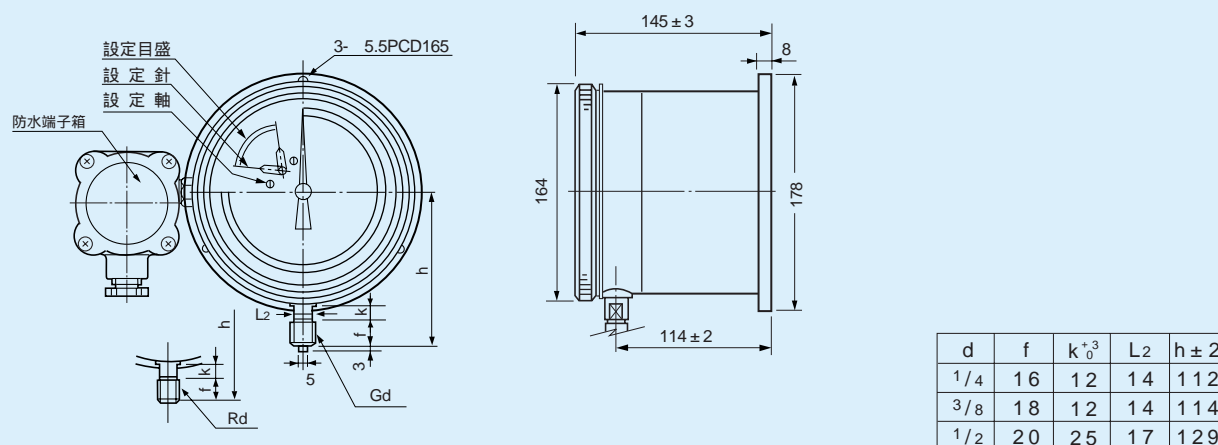
## No. 690 100 B形



## No. 690 100 D形



## No. 690 150 B形

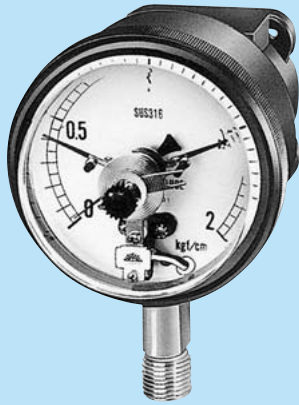




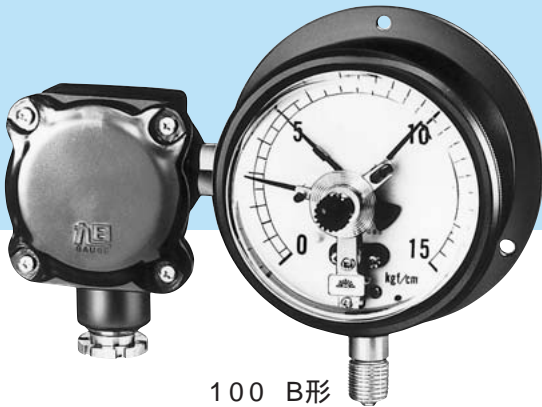
# PRESSURE GAUGES

with

# POINTER CONTACT POINT



100 A形



100 B形



100 D形



100 D形  
(医療器用)

## 指針接点付圧力計

## 継電器付圧力計

## キープリレー付圧力計

### 概要

指針接点付圧力計(643, 649)

本器は、圧力指示針と設定針の接触によって回路を閉じる方式のもので、ベル、ブザー、ランプの点滅等の警報用に使用されます。

継電器付圧力計(644, 647)

本器は、指針接点付圧力計にリレーを組合せ(内蔵)大容量のON-OFF制御ができるようにしたものです。

キープリレー付圧力計(645, 646)

本器は、指針接点付圧力計にキープリレーを組合せ(内蔵)自己保持形の制御ができるようにしたものです。

### 特長

1. 指示目盛に設定針を設定する方式なので精密な設定ができます。
2. 他の接点付圧力計に比べ接断差が非常に少いです。
3. 接点材料は、白金-白金を使用しています。
4. 設定は目盛角(270°)全目盛範囲にわたって可変です。

### その他の仕様

1. 指針接点付圧力計(649)、継電器付圧力計(647)、キープリレー付圧力計(646)については、隔膜式圧力計にすることができます。
2. これらは耐圧防爆型(d2G4)にすることができます。

### ご注文に際して

(形番) (圧力レンジ) (上限・下限・上下限)

(例) 649-A351-1 1MPa 上限

指針接点付圧力計

AU<sup>3</sup>/8G 100×1MPa 上限1接点

ブルドン管材質 SUS316

# 指針接点付圧力計

PRESSURE GAUGES WITH POINTER CONTACT POINT

指針接点付圧力計 標準製作仕様表(1)

品名	大きさ	ケース形状	接続部ネジ 1	接続 形状	形番				圧力レンジ			接断差	精度 7			電気特性			電線引出口	ケース 4		設定方法	測定体	周囲温度	接点形式	質量								
					BS		SUS 2		真空	連成	圧力		指示	設定	再現性	定格容量	絶縁抵抗	耐電圧		材質/形式	外装													
					1接点	2接点	6	1接点																			2接点	6						
指針接点付 微圧計 643 (チャンパー式)	100	A	G <sup>3/8</sup>	U	643-A350-1	643-A350-2	643-A351-1	643-A351-2	kPa	圧力と真空 の絶対値の 和が右表の レンジにな るもの	kPa	0.3% F.S以内 (-5~+45)	±1.6% F.S	±1.6% F.S	±0.5% F.S	誘導負荷 AC100V 0.05A  力率0.4	DC500V 50M 以上	AC1500V 1分間 ケース 端子間	防水端子箱 コンジット G <sup>1/2</sup> メス JIS 15b グランド付 D形は ターミナル	ADC 防滴形	4	気体	外部より ツマミで 調整 (内部調 整式も 製作可)	-5 ~ +45	a接点 (No)	約0.8kg								
			G <sup>1/2</sup>		-A450-1	-A450-2	-A451-1	-A451-2																		1-1.5~0	10~1.5							
		B	G <sup>3/8</sup>		-B350-1	-B350-2	-B351-1	-B351-2																		1-2.5~	1~2.5							
			G <sup>1/2</sup>		-B450-1	-B450-2	-B451-1	-B451-2																		-3.5~	~3.5							
		D 取付金具	G <sup>3/8</sup>		-D350-1	-D350-2	-D351-1	-D351-2																		-5~	~5							
			G <sup>1/2</sup>		-D450-1	-D450-2	-D451-1	-D451-2																		-7~	~7							
	150	A	G <sup>3/8</sup>		643-A380-1	643-A380-2	643-A381-1	643-A381-2	-10~	~10																								
			G <sup>1/2</sup>		-A480-1	-A480-2	-A481-1	-A481-2	-20~	~15																								
		B	G <sup>3/8</sup>		-B380-1	-B380-2	-B381-1	-B381-2	-25~	~20																								
			G <sup>1/2</sup>		-B480-1	-B480-2	-B481-1	-B481-2	-30~	~30																								
		D 取付金具	G <sup>3/8</sup>		-D380-1	-D380-2	-D381-1	-D381-2																										
			G <sup>1/2</sup>		-D480-1	-D480-2	-D481-1	-D481-2																										
指針接点付 圧力計 649 (ブルドン管式)	100 一般形	A	G <sup>3/8</sup>	649-L350-1	649-L350-2			MPa	MPa	MPa	0.3% F.S以内 (-5~+45)	±1.6% F.S	±1.6% F.S	±0.5% F.S	誘導負荷 AC100V 0.05A  力率0.4	DC500V 50M 以上	AC1500V 1分間 ケース 端子間	ターミナル	アルミ板 一般形	外部より ツマミで 調整 (内部調 整式も 製作可)	-5 ~ +45	a接点 (No)	約0.7kg											
			G <sup>1/2</sup>	-L450-1	-L450-2																		-0.1~0	-0.1~0.1	2.002~0.1									
		B	G <sup>3/8</sup>	-M350-1	-M350-2													-0.2	~0.1															
			G <sup>1/2</sup>	-M450-1	-M450-2													-0.3	~0.2															
		D 取付穴	G <sup>3/8</sup>	-N350-1	-N350-2													-0.4	~0.3															
			G <sup>1/2</sup>	-N450-1	-N450-2													-0.6	~0.4															
	100	A	G <sup>3/8</sup>	649-A350-1	649-A350-2	649-A351-1	649-A351-2	MPa	MPa	MPa								0.3% F.S以内 (-5~+45)	±1.6% F.S				±1.6% F.S	±0.5% F.S	誘導負荷 AC100V 0.05A  力率0.4	DC500V 50M 以上	AC1500V 1分間 ケース 端子間	防水端子箱 コンジット G <sup>1/2</sup> メス JIS 15b グランド付 B形は防水 端子箱	ADC 防滴形	外部より ツマミで 調整 (内部調 整式も 製作可)	-5 ~ +45	a接点 (No)	約0.7kg	
			G <sup>1/2</sup>	-A450-1	-A450-2	-A451-1	-A451-2																										-1	~1.5
		B	G <sup>3/8</sup>	-B350-1	-B350-2	-B351-1	-B351-2																										-1.5	~2
			G <sup>1/2</sup>	-B450-1	-B450-2	-B451-1	-B451-2																										-2	~2.5
		D 5	G <sup>3/8</sup>	-D350-1	-D350-2	-D351-1	-D351-2																										-3.5	~5
			G <sup>1/2</sup>	-D450-1	-D450-2	-D451-1	-D451-2																										-10	~10
150	A	G <sup>3/8</sup>	649-A380-1	649-A380-2	649-A381-1	649-A381-2	MPa	MPa	MPa	0.3% F.S以内 (-5~+45)	±1.6% F.S	±1.6% F.S	±0.5% F.S	誘導負荷 AC100V 0.05A  力率0.4	DC500V 50M 以上	AC1500V 1分間 ケース 端子間	ターミナル			アルミ板 一般形	外部より ツマミで 調整 (内部調 整式も 製作可)	-5 ~ +45						a接点 (No)	約0.7kg					
		G <sup>1/2</sup>	-A480-1	-A480-2	-A481-1	-A481-2																							-15				~25	
	B	G <sup>3/8</sup>	-B380-1	-B380-2	-B381-1	-B381-2																							-25				~35	
		G <sup>1/2</sup>	-B480-1	-B480-2	-B481-1	-B481-2																							-50				~70	
	D 取付金具	G <sup>3/8</sup>	-D380-1	-D380-2	-D381-1	-D381-2																							-100				~200	
		G <sup>1/2</sup>	-D480-1	-D480-2	-D481-1	-D481-2																							-200				~200	

注意 1: 150のみ。  
2: レシーバーゲージ。

- (注) 1.表以外の接続部ネジも製作できます。  
2.材質SUSは、接液部材質がSUS316です。  
3.圧力レンジ0~70、0~100、0~200MPaの接液部材質はSUS630になります。  
4.じんあいや水の入る恐れのあるとき、雰囲気の良いときは防滴形の内部調整式をご指示ください。  
5.D形の取付は、取付金具か取付穴のいずれかをご指定ください。  
6.1MPa以下の場合、上限2点、下限2点は製作できません。  
7.設定値を過ぎた後は、1~3目盛程度指示が遅れます。  
8.指針接点付圧力計の場合、シーケンサー等の微小負荷の使用は避けてください。

特記...医療器にご使用の際は必ずその旨ご指示ください。

継電器付、キープリレー付圧力計 標準製作仕様表(2)

形番	品名	大きさ	ケース	接続部 ネジ形状	圧力レンジ	材質	電気特性 定格容量	その他	電線引出口	精度	接点形式	接断差	質量			
644	継電器付 微圧計	100	A 又は D 密閉式 黒色	G <sup>3/8</sup> U G <sup>1/2</sup> U	0~3.5kPa	SUS ・ BS	抵抗 AC100V 2A AC200V 2A DC 24V 5A	防水端子箱 JIS 15b ケーブル グランド付	防水端子箱 JIS 15b ケーブル グランド付	指示 ±1.6%F.S	a接点	0.5% F.S	1kg			
647	継電器付 圧力計	100 150			0~0.05MPa		誘導 AC100V 5A AC200V 2A DC 24V 2A							絶縁抵抗 10M		
645	キープリレー付 微圧計	100			0~3.5kPa		抵抗 AC100V 3A AC200V 3A DC 24V 3A							耐電圧 AC1500V 1分間	入力電源 AC100V	再現性 0.3%F.S 以内
646	キープリレー付 圧力計	100 150			0~0.05MPa		誘導 AC100V 3A AC200V 0.8A DC 24V 1.5A							入力電源 AC200V可 AC100V可		
				0~200	力率 0.4											

大きな電流の開閉や自己保持回路にする時は、継電器付又はキープリレー付をご使用ください。

これ等の仕様は製品改良のためおことわりなく変更することがあります。

# 指針接点付压力計

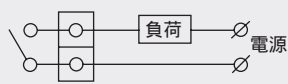
PRESSURE GAUGES WITH POINTER CONTACT POINT

## 接点形式と結線方法

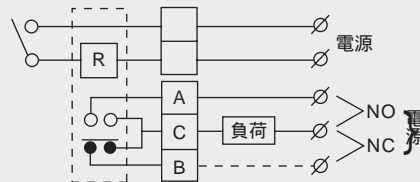
上限1接点 H



指針接点 643.649



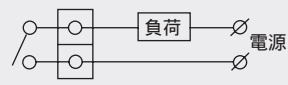
継電器付 644.647



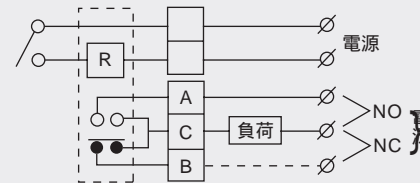
下限1接点 L



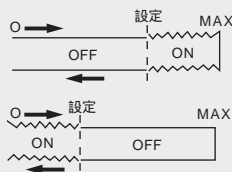
指針接点 643.649



継電器付 644.647



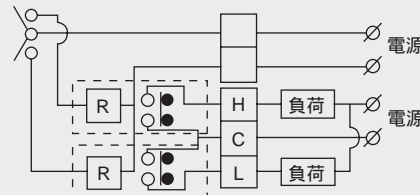
上下限2接点 H.L



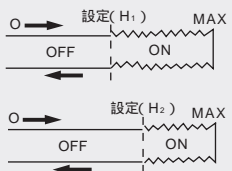
指針接点 643.649



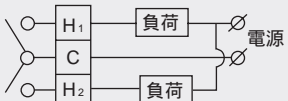
継電器付 644.647



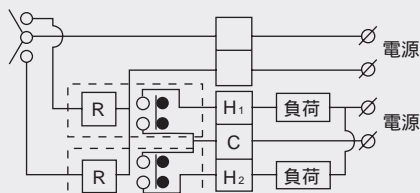
上、上上限2接点 H<sub>1</sub>.H<sub>2</sub>



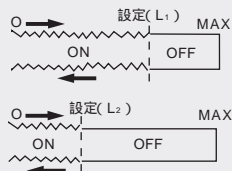
指針接点 643.649



継電器付 644.647



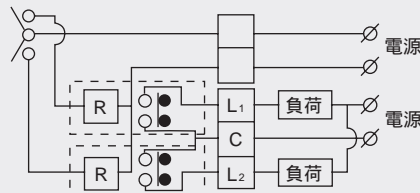
下、下下限2接点 L<sub>1</sub>.L<sub>2</sub>



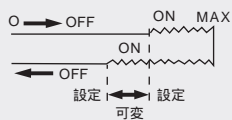
指針接点 643.649



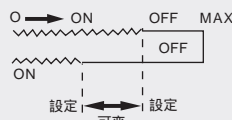
継電器付 644.647



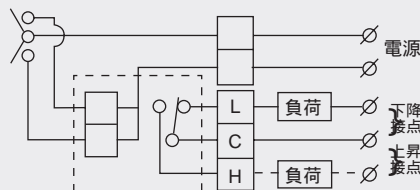
上昇接点 KH



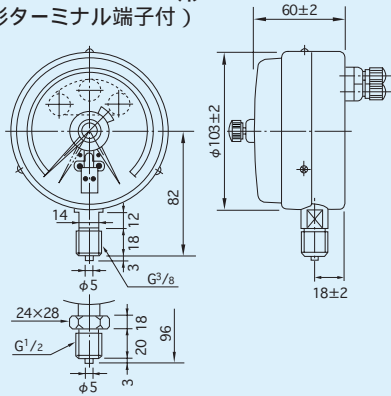
下降接点 KL



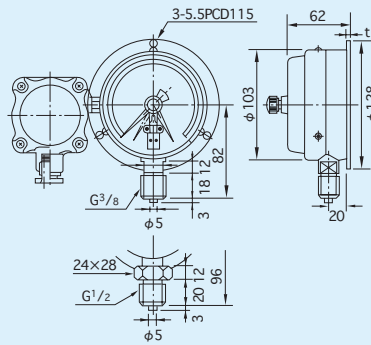
キープリレー付 645.646



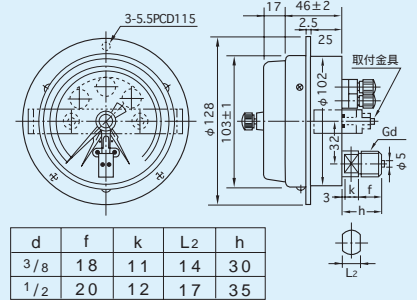
No. 649 100 A形  
(一般形ターミナル端子付)



No. 649 100 B形  
(一般形防水端子箱)

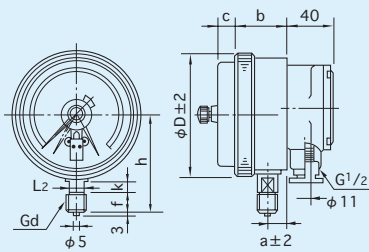


No. 649 100 D形  
(一般形ターミナル端子付)



d	f	k	L <sub>2</sub>	h
3/8	18	11	14	30
1/2	20	12	17	35

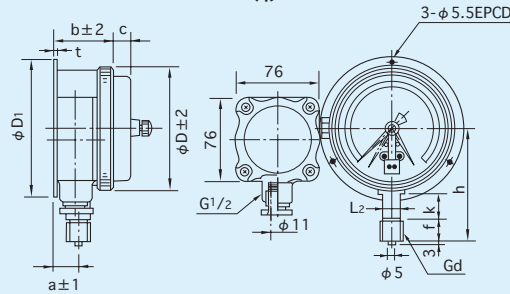
No. 649 100 A形 (防滴形防水端子箱付)  
No. 643 150 A形



製番	大きさ	D	a	b	c	h		d	f	k	L <sub>2</sub>
						3/8	1/2				
圧力計 649	100	112	20	50	17	88	104	3/8	18	12	14
	150	164	21	52	19 215	114	129	1/2	20	3.25 4.12	17
微圧計 643	100	112	39	69	17	92	94	3	圧力計	4	微圧計
	150	164	67	100	19 215	118	120				

1 1接点 2 2接点

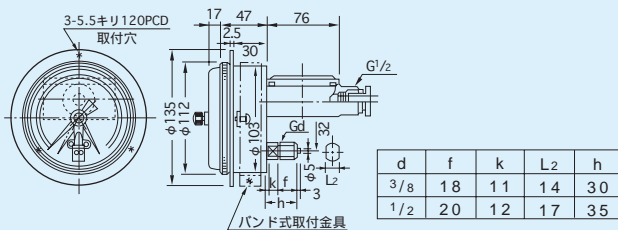
No. 649 100 B形 (防滴形防水端子箱付)  
No. 643 150 B形



製番	大きさ	D	D <sub>1</sub>	a	b	c	t	E	h		d	f	k	L <sub>2</sub>
									3/8	1/2				
圧力計 649	100	112	128	23	53	17	2.5	115	88	104	3/8	18	12	14
	150	164	178	24	55	19 215	3	165	114	129	1/2	20	3.25 4.12	17
微圧計 643	100	112	128	43	72	17	2.5	115	86	104	3	圧力計	4	微圧計
	150	164	178	71	103	19 215	3	165	114	129				

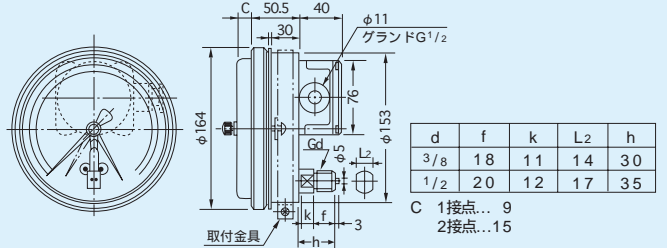
1 1接点 2 2接点

No. 649 100 D形 (防滴形防水端子箱付)



d	f	k	L <sub>2</sub>	h
3/8	18	11	14	30
1/2	20	12	17	35

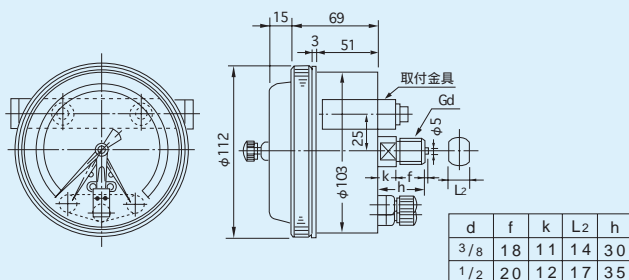
No. 649 150 D形 (防滴形防水端子箱付)



d	f	k	L <sub>2</sub>	h
3/8	18	11	14	30
1/2	20	12	17	35

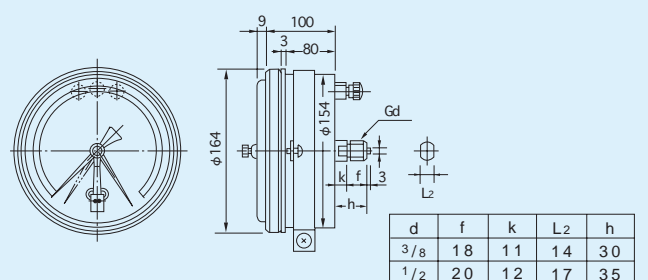
C 1接点... 9  
2接点...15

No. 643 100 D形 (防滴形ターミナル端子付)



d	f	k	L <sub>2</sub>	h
3/8	18	11	14	30
1/2	20	12	17	35

No. 643 150 D形 (防滴形ターミナル端子付)



d	f	k	L <sub>2</sub>	h
3/8	18	11	14	30
1/2	20	12	17	35