

PSS型圧カスイッチ

Pressure Switch



PSS型圧カスイッチ

本機は、マイクロスイッチを内蔵した油圧機器用長寿命圧カスイッチです。

特長

1. 特殊なブランジャーとシール方法を採用した長寿命型です。
2. 接点の容量が大きく、高い再現性を有します。
3. プレス、成形機など使用頻度の激しい場所に最適です。
4. 簡易設定目盛付です。
5. 小型軽量です。
6. 接続ネジはユニオン式になっていますので、本体は360°自由に回ります。
7. 本体を回すことなくネジだけ回して取り付けできます。
8. コネクターのコード取り出し口は前、上、下の方向に向けられます。



ASAHI GAUGE MFG. CO., LTD.

JAPAN

標準製作仕様

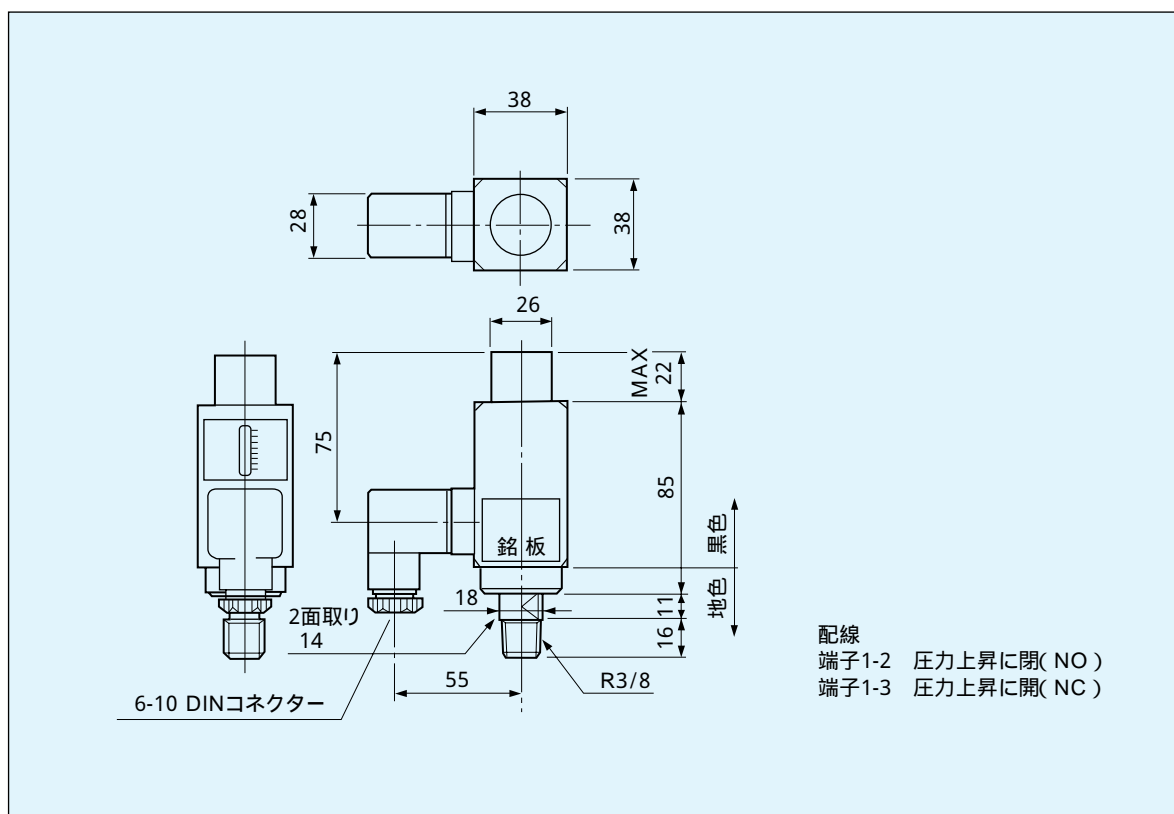
ご注文に際しては形番をご指定ください。

形番	大きさ	接続部 ネジ	形番	圧力レンジ MPa	設定範囲 MPa	切断差 MPa	その他	
PSS	38	R3/8	PSS-10	0~10	1~10	1~2以下	再現性 ±1% F.S 接液材質 SUS304+NBR+C3604B 接点数 1 SPDT 使用温度 -25~+85 外装 黒色 質量 約480g	
			PSS-25	0~25	5~25	2.5以下		
			PSS-35	0~35	5~35	3.5以下		
			PSS-50	0~50	10~50	5以下		
			PSS-70	0~70	10~70	7以下		

- 1 他のネジもご相談に応じます。 2 100MPaもご相談に応じます。

電気定格

定格電圧(V)	抵抗負荷(A)	誘導負荷(A)
AC250	10	2
DC 30	4	2
DC125	0.5	0.4



お取り扱い要領

1. スパナなど工具を用いて取り付けてください。
2. 切断差(開閉圧力差)の調整はできません。
3. 六角レンチ(M6)で上部キャップスクリューを回転させ、本体窓の黄色設定指標を希望する値に設定してください。
(右回転設定値上昇、左回転下降)
4. マイクロスイッチのON-OFFはテスター、ランプなどでご確認ください。
 耐久性 機械的寿命 500万回以上
 電気的寿命 100万回以上(1例:AC100V 0.2A 誘導負荷)

注)記載の仕様は、おことわりなしに変更することがあります。

