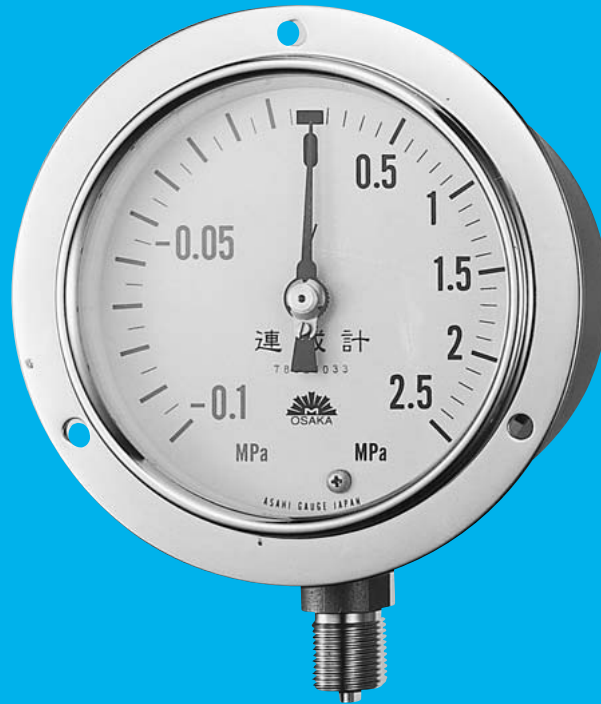


リターード圧力計

特許出願中

RETARD PRESSURE GAUGES MODEL 717



概要

本圧力計は、負圧(真空)がかかる計測場所で真空が精度良く読み取れ、かつ大きな正圧もかかる場合に用いる圧力計です。消防自動車、放水装置等に最適です。



ASAHI GAUGE MFG. CO., LTD.
JAPAN

特 徴

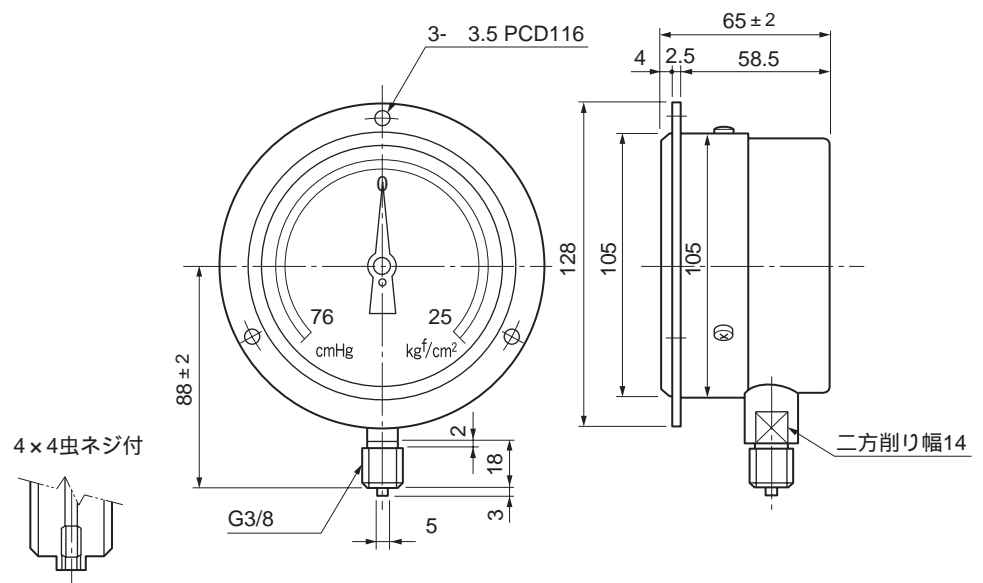
- 1.目盛中心角270°の内、真空部分 - 0.1MPa ~ 0の目盛をその半分にとり、残り半分の圧縮した圧力目盛としたものです。
- 2.真空を精度良く測定した後、バルブの切替なしでそのまま高圧を導入してその圧力を測定できます。
- 3.真空計と圧力計、並びに切替バルブ2個を用いて測定していたものが、リタード圧力計1個で済むため、バルブ等はいりません。
- 4.バルブの操作ミスで、真空計を破損することはありません。

標準製作仕様

形 番	717-G351	717-A351
形 式	G形(下図のもの)	A形
ケ ー ス	前フランジ付一般形 前フランジのみクロームメッキ付	防滴形黒色塗装
大 き さ	100	
圧力レンジ	- 0.1 ~ 0.5MPa - 0.1 ~ 2.5MPa	- 0.1 ~ 1MPa - 0.1 ~ 16MPa - 0.1 ~ 1.5MPa - 0.1 ~ 25MPa
接液部材質	SUS316	
接 続 ネジ	G3/8	
精 度	± 1.6%FS	
使用温度	- 5 ~ + 45℃	

上記以外の圧力レンジ、接続部ネジをご相談ください。

外形寸法図



ご注文に際して

リタード圧力形100×圧力レンジ、形状(G形かA形か) 接続部ネジをご指定ください。

オプション 虫ネジ入り
零調針 は別にご指定ください。

注)これらの仕様は、おことわりなしに変更することがあります。

