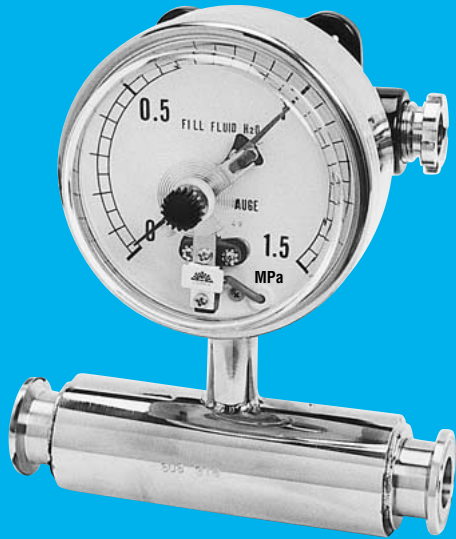


円筒形隔膜式圧力計



INLINE TYPE CYLINDER SEAL PRESSURE GAUGE MODEL 871

概要

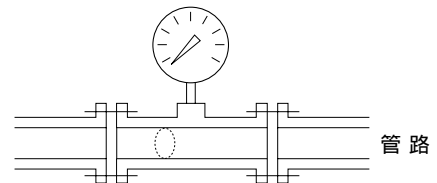
本器は、配管ラインの管の1部に受圧部を入れ込んで取付ける液封式圧力計です。

用途

本器は、食品、医薬品、化粧品、半導体、バイオ関係工業の配管ラインの圧力測定用として最適です。

特徴

1. デッドスペースを作らない。
受圧部が配管の1部になっており、流体の流れを阻害する部分がなく、よどみを生ずるところがありません。
2. 衛生的な内面。
管路となる受圧部は、SUS316に1級バフ研磨仕上げを施しておりますので衛生的です。
3. 洗浄が簡単。
管内の洗浄を行うとき、本器を外さずに完全な洗浄ができます。
4. 安全な封入液。
封入液は、食品添加物として問題のない無害な液を使用しております。
5. 脈動圧の吸収。
脈動のある計測条件の場合は、内部にダンパーを組み込み、指針の振れを止めます。
6. 広い使用温度範囲。
-10 から +100 の流体まで、広い温度範囲にわたり、ご使用願えます。



ご注文に際して

〔形番〕 × 圧力レンジ

フランジ式の場合はフランジの呼び、隔測計はリード長をご記入ください。

例/取付部形状：フランジ、
取付区分：隔測計、リード1m、
圧力レンジ：0～1MPa、
フランジJIS10kgf/cm²
25Aの場合

871-BV × 1MPaリード1m
フランジJIS10k25A



ASAHI GAUGE MFG. CO., LTD.
JAPAN

標準製作仕様

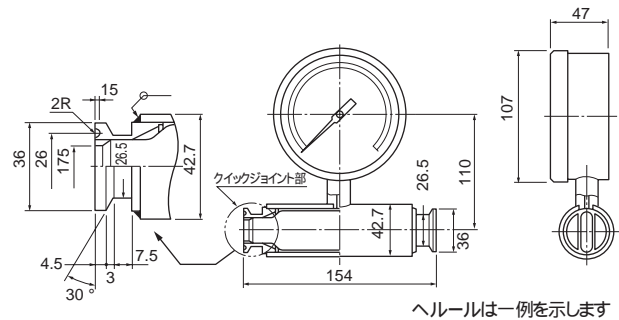
取付部 2形状	取付 区分	形番	指示部 3				流路		封入液	最大 リード 長さ	圧カレンジ		受圧部 温度	周囲 温度	精度	質量 約				
			形状	ケース 構造	大きさ	ケース 材質	外装	中央 断面			長さ	連成					圧力			
ヘルール 式	直結形	871-J	A	1 防滴形	100	SUS 304	地色	フラット オーバル 面積 2.4cm ²	154	シリコン	-	MPa -0 ~ -0.4 -0.6 -1 -2	-10	-5	±1.6 %F.S (5 ~ 35)	4.3kg				
	隔測形	871-JV	B				シルバー グレー				3m	0 ~ 0.2 -0.4 -0.6 -1 -1.5 -2 -2.5								
ネジ式 PF1(M)	直結形	871-N	A				地色				-	0 ~ 0.2 -0.4 -0.6 -1 -1.5 -2 -2.5 -3.5 -5 -10					+100	+45	4	5.3kg (10k20A)
	隔測形	871-NV	B				シルバー グレー				3m									
フランジ 式	直結形	871-B	A				地色				-	0 ~ 0.2 -0.4 -0.6 -1 -1.5 -2 -2.5 -3.5 -5					4	+45	4	5.3kg (10k20A)
	隔測形	871-BV	B				シルバー グレー				3m									

特殊仕様

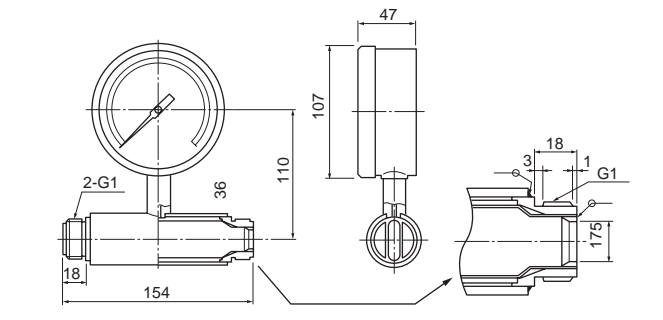
- 1) 指針接点(上下2接点)付、及びマイクロスイッチ(上下限2接点)も製作致します。マイクロスイッチ付の流路の長さは250mmとなります。
- 2) 振動圧が激しい場所に適するグリセリン入り指示計も製作致します。
- 3) 圧力発信器も製作致します。(現場指示付、4 - 20mA DC出力)
- 4) 指示部の大きさ 150も製作致します。

1. ケース構造 = A形はネジ蓋式、B形はパイヨネット式です。
2. ヘルールは、寸法図以外のIDFヘルールも製作します。
フランジの最小はJIS 5kgf/cm² 25A、JIS 10kgf/cm² 20Aです。
3. 零調針付です。
4. +100 を超えるものもご相談に応じます。

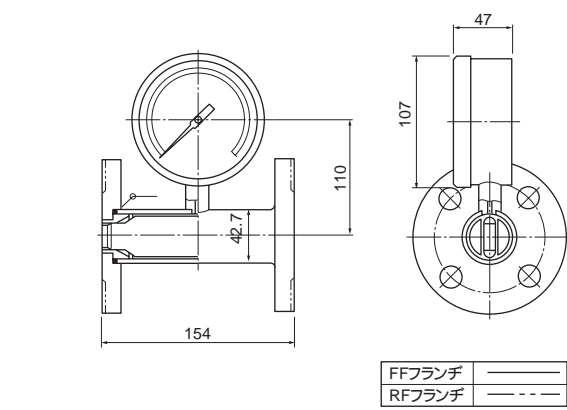
ヘルール式 直結形 871-J



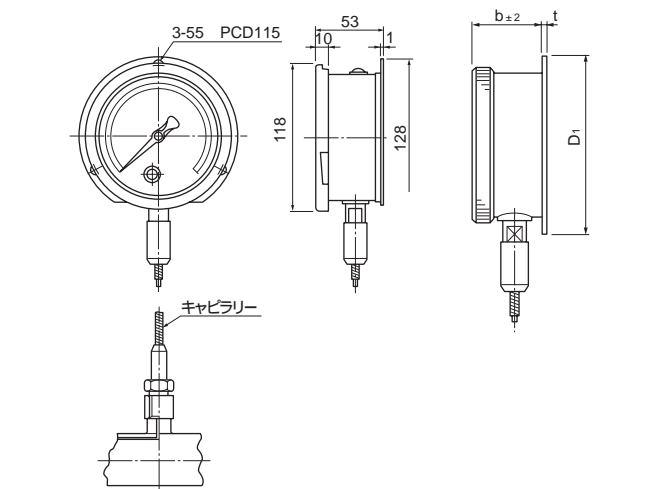
ネジ式 直結形 871-N



フランジ式 直結形 871-B



隔測形871-JV/871-NV/871-BV



注) これらの仕様は、おことわりなしに変更することがあります。

