

サニタリー用

# 乾式隔膜式圧力計

## DRY SEAL PRESSURE GAUGES

食品・医療品・化粧品プラント等で、**衛生的**で**安全**な圧力確認をお約束します。

### ラインに封入液が混入した製品をどうされますか？

ダイヤフラム内部にシリコンオイル、グリセリン等を封入しないオイルレス構造ですので、万が一受圧面が破損してもラインへ封入液が流出する事はありません。

目盛角度  $270^\circ$  を実現。

封入液式と比較し温度特性にすぐれます。

受圧面は電解研磨処理をしており**衛生的**です。



**PAT PENDING**

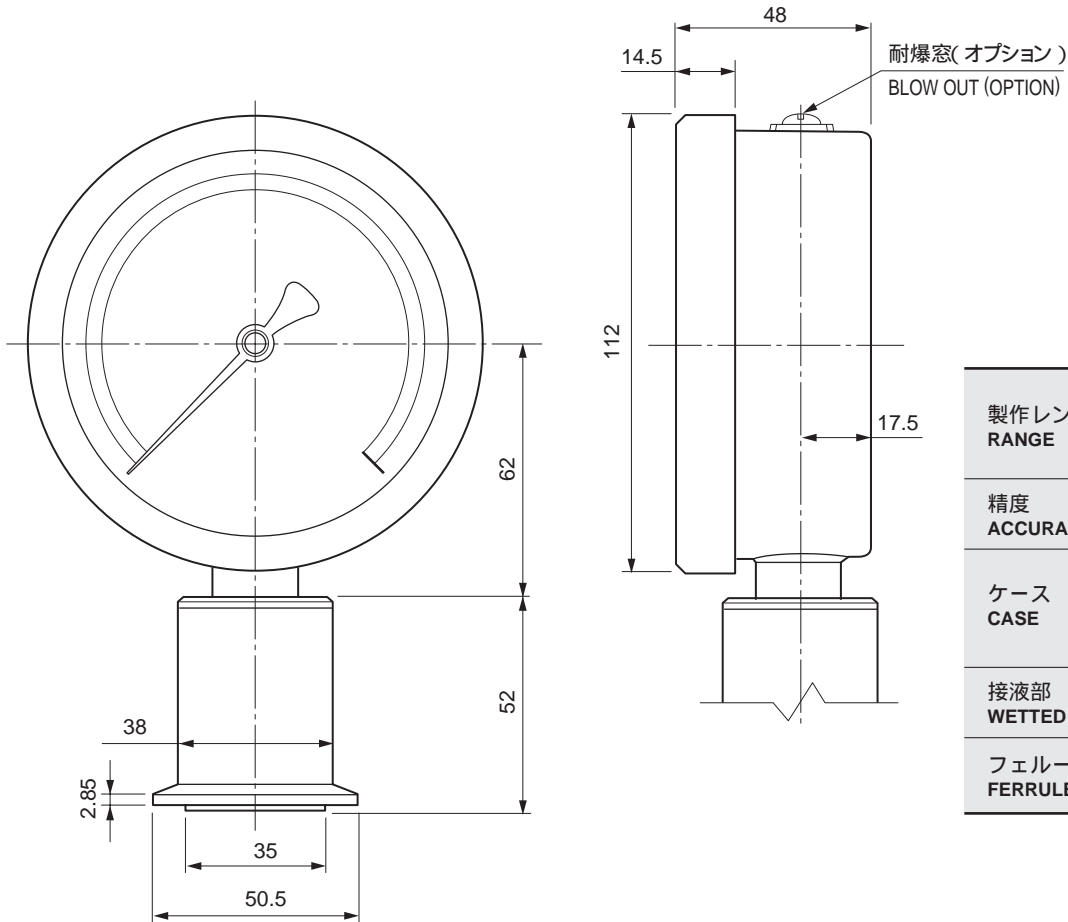
# 革命

封入液を使わない全く新しい隔膜式圧力計、登場。



**ASAHI GAUGE MFG. CO., LTD.**  
JAPAN

## 外形寸法図



製作レンジ RANGE	0 ~ 0.4 MPa 0 ~ 0.6 MPa 0 ~ 1.0 MPa
精度 ACCURACY	± 2.5 % F.S
ケース CASE	材質 : SUS MATERIAL 外装 : 地肌 FINISH : STOCK
接液部 WETTED MATERIAL	SUS316L
フェルルサイズ FERRULE SIZE	1-1/2S 10A(開発中)

## 用途

食品、医薬品、化粧品産業等、清潔・安全を第一とする産業用に特に設計された圧力計です。

## 特長

### 1 清潔で安全性が高い

封入液を使用しないオイルレス構造ですので、万が一受圧部が破損しても、ラインに流出する事はありません。  
接液部はステンレスを使用しておりますので、測定流体の品質・風味を損なう事はありません。  
流体の留まる部分やよどむ部分がありません。

### 2 洗浄が容易

ケースは防水構造ですので、強いシャワー洗浄や湯洗いが可能です。

### 3 高温での使用が可能

オイルレス構造ですので、従来品液封入タイプより温度ドリフトがより少なくなります。

## ご注文に際して

ご注文の際、レンジ・受圧部を下記の中からご指定ください。

型式	レンジ	受圧部	大きさ
881D	0.4	J1	100
	0.4 MPa	J1 (ヘルール)	
	0.6 MPa	J1.5 (ヘルール)	
	1.0 MPa	J2 (ヘルール)	
		L1 (袋ナット)	
		L1.5 (袋ナット)	
		L2 (袋ナット)	