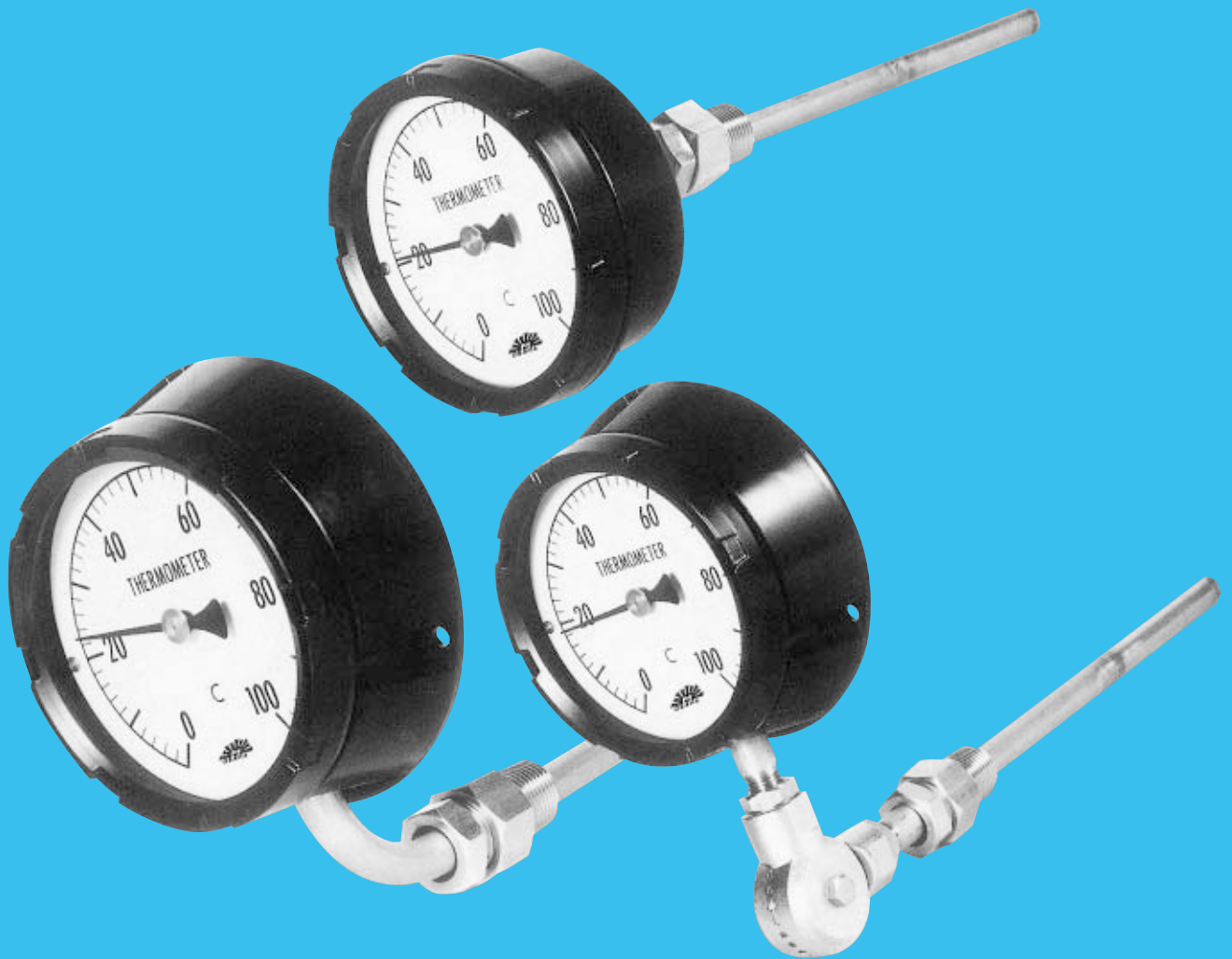


液封式温度計

THERMOMETERS

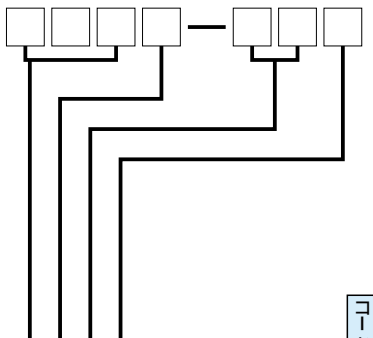


ASAHI GAUGE MFG. CO., LTD.
JAPAN

型式 MODEL

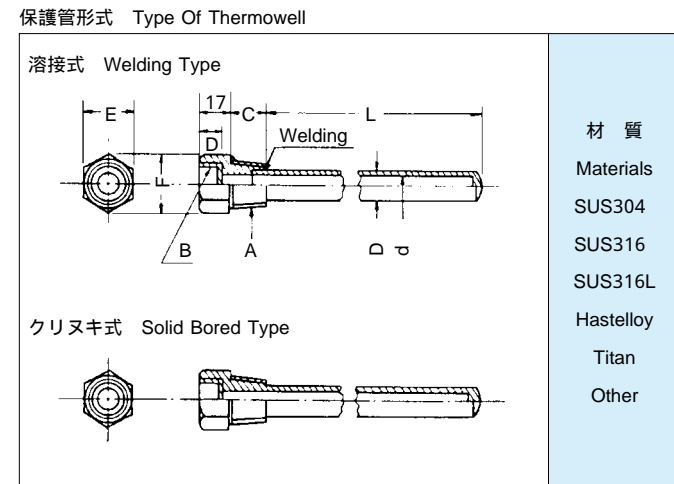
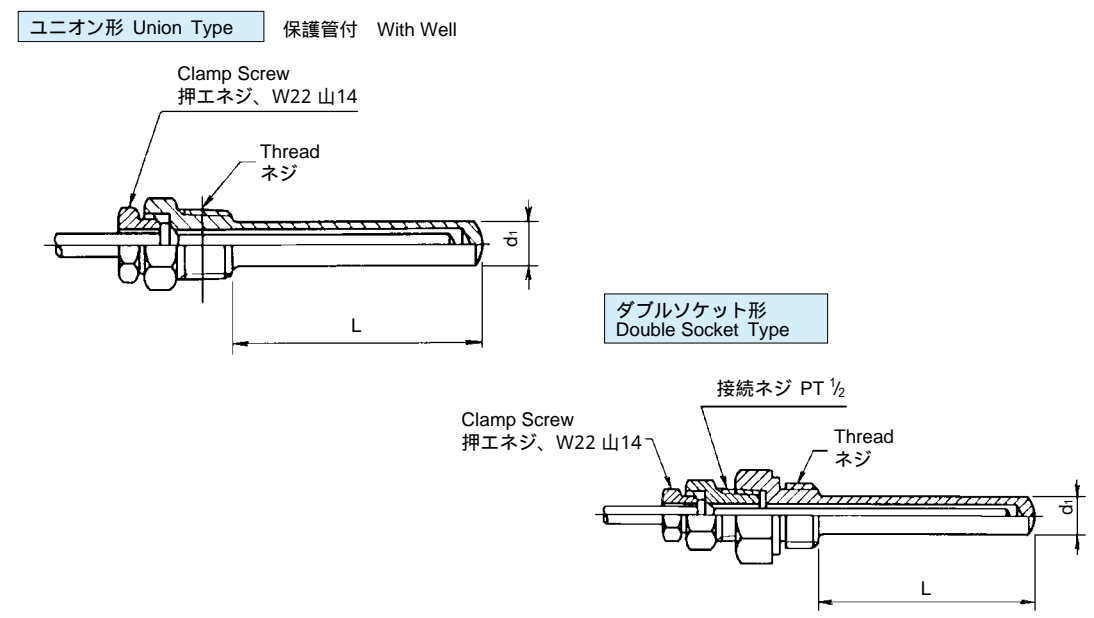
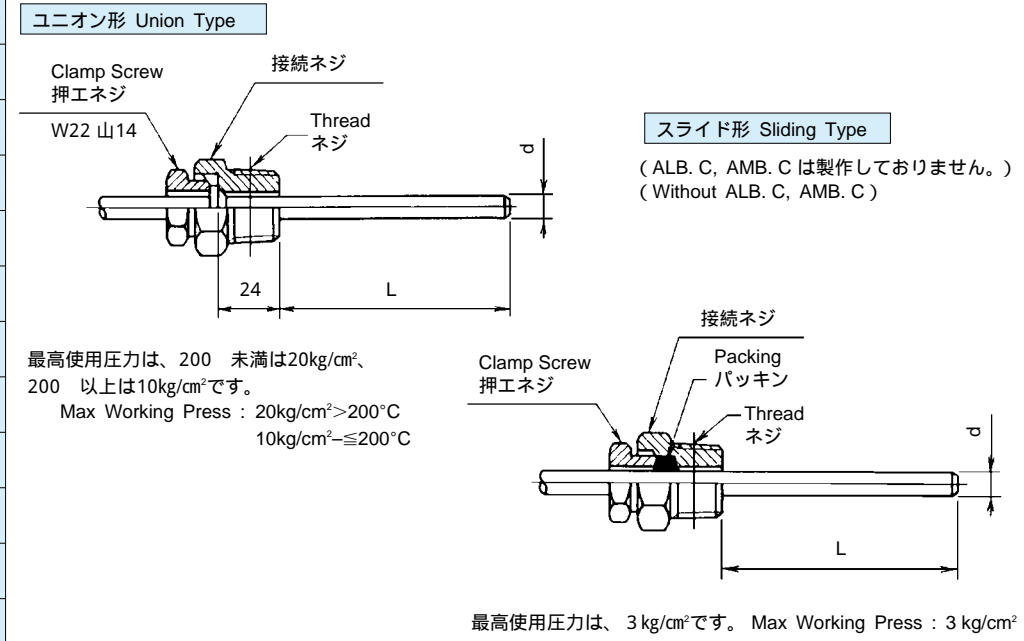
指示温度計 INDICATING THERMOMETERS

接点付温度計 INDICATING THERMOMETER WITH ELECTRIC CONTACT



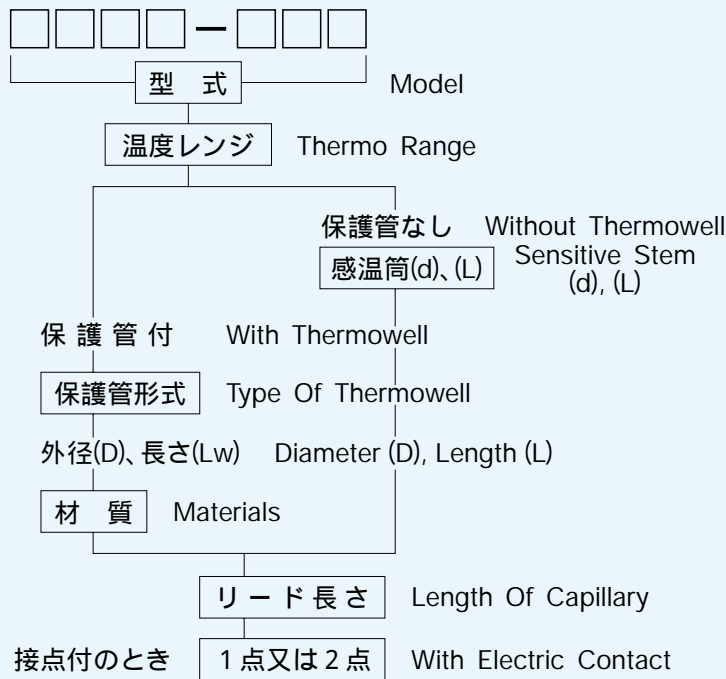
形 式 Type	Bimetal バイメタル	-	-	-	-	-	-	ABA	ABB
	Liquid Filled 非水銀充填	ALA	ALB	ALC	ALD	ALE	ALF	-	-
	Mercury Filled 水銀充填	AMA	AMB	AMC	AMD	AME	AMF	-	-
大 小 Size	100	4	-	-	-	-	-	With 75 75も有	With 75 75も有
	150	6	-	-	-	-	-	-	-
接 点 Electric Contact Type	-	-	-	-	-	-	-	-	

-	-	-	-	-	-	-	-	-	-
AFE	AFF	AKE	AHL	AD 10	AS 10	AEE	AEF	AJE	AHM
-	-	-	With 75 75も有	-	-	-	-	-	-
Micro Switch マイクロ接点 1 or 2 Point 1点又は2点	Micro Switchマイクロ接点 100 1点1 Point 150 1点又は2点 1 or 2 Point	Micro Switch マイクロ接点 1 or 2 Point 1点又は2点	Micro Switchマイクロ接点 100 1点1 Point 150 1点又は2点 1 or 2 Point	Contact Type コンタクト接点 1 or 2 Point 1点又は2点	Contact Type コンタクト接点 1 or 2 Point 1点又は2点	Contact Type コンタクト接点 1 or 2 Point 1点又は2点	Contact Type コンタクト接点 1 or 2 Point 1点又は2点	Micro Switch マイクロ接点 Liquid Filled 非水銀1 or 2 Point 1点又は2点 Mercury Filled 水銀1 Point 1点	



仕 様 Method	Temp Rance 温度レンジ	Liquid Filled 非水銀 -200 ~ 150	Mercury Filled 水銀 -30 ~ 650	Liquid Filled 非水銀 -200 ~ 500	Mercury Filled 水銀 -30 ~ 650	-30 ~ 500	Liquid Filled 非水銀 -70 ~ 300	Mercury Filled 水銀 -30 ~ 650	Liquid Filled 非水銀 -70 ~ 500	Mercury Filled 水銀 -30 ~ 650	Liquid Filled 非水銀 -70 ~ 400	Mercury Filled 水銀 -50 ~ 500	Ditto AKE, AJE Type AKE, AJE形に同じ	Ditto AHL, AHM Type AHL, AHM形に同じ		
	精 度 Accuracy	± 2 % F-S at 20 (Effect Of Surrounding Temp 周囲温度影響 ± 2 % F-S/15 deg)		± 2 % F-S at 20 (Effect Of Surrounding Temp 周囲温度影響 ± 2 % F-S/15 deg)		± 2 % F-S	± 2 % F-S at 20		± 1 目盛 (1 ~ 3 % F-S)		± 2 % F-S at 20		± 1 目盛 (1 ~ 3 % F-S)			
	感 温 筒 Sentitive Stem	8 · 10 · 12 · 13 · 16 SUS304		8 · 10 · 12 · 13 · 16 SUS304		6 · 8 · 10 SUS304	8 · 10 · 12 · 13 · 16 SUS304		8 · 10 · 12 · 14 · 16 SUS304		8 · 10 · 12 · 13 · 16 SUS304		8 · 10 · 12 · 13 · 16 SUS304			
	保 護 管 Thermo Well	12 · 15 · 19 · 23		12 · 15 · 19 · 23		12 · 15	12 · 15 · 19 · 23		14 · 16 · 18 · 20		12 · 15 · 19 · 23		14 · 16 · 18 · 20			
	最 長 感 温 筒 Max Length Of Stem	Liquid Filled 非水銀 500 mm	Mercury Filled 水銀 1,000 mm	Liquid Filled 非水銀 500 mm	Mercury Filled 水銀 1,000 mm	6 は300 mm 8 · 10 は500 mm	Liquid Filled 非水銀 500 mm	Mercury Filled 水銀 1,000 mm	Liquid Filled 非水銀 500 mm	Mercury Filled 水銀 1,000 mm	Liquid Filled 非水銀 500 mm	Mercury Filled 水銀 1,000 mm	Liquid Filled 非水銀 500 mm	Mercury Filled 水銀 1,000 mm	Liquid Filled 非水銀 500 mm	Mercury Filled 水銀 1,000 mm
	最 短 感 温 筒 Min Length Of Stem	Refer to Table 1, 2 表1、2参照		Refer to Table 1, 2 表1、2参照		Refer to Table 3 表3参照	1 接点は表1、2の各2倍 2 接点は表1、2の各2.5 ~ 3倍		Refer to Table 1, 2 表1、2参照		Refer to Table 4, 5 表4、5参照		Refer to Table 1, 2 表1、2参照		Refer to Liquid Filled Table 6 水銀表5 Mercury Filled Table 5 参照	
	リ ー ド 長 Length Of Capillary	-		Liquid Filled 非水銀 Max 20 m	Mercury Filled 水銀 Max 50 m	Standard 標準 3 m	-	Standard 標準 3 m	Liquid Filled 非水銀 Max 20 m	Mercury Filled 水銀 Max 10 m	-	Ditto AKE, AJE Type AKE, AJE形に同じ	Liquid Filled 非水銀 Max m	Mercury Filled 水銀 Max m	Liquid Filled 非水銀 Max m	Mercury Filled 水銀 Max m
	電 気 定 格 Ratea Current	-		-		-	AC125V AC250V	4 A, DC30V 4 A	AC100V 0.5A DC100V 0.05A	AC100V 0.4A DC100V 0.02A	Ditto AFE Type AFE形に同じ	AC125V 5A DC125V 0.5A	-		-	
	接 断 差 Switching Difference	-		-		-	8 % F-S 以内	4 % F-S 以内	4 % F-S 以内	4 % F-S 以内	4 % F-S 以内	Liquid Filled 非水銀 4 ~ 10 % F-S	Mercury Filled 水銀 3 ~ 7 % F-S	-		
	ケ ー ス Case	Aluminum Alloy アルミ合金		Black Finish 黒色		Aluminum Alloy アルミ合金	Black Finish 黒色	Aluminum Alloy アルミ合金	Black Finish 黒色	Aluminum Alloy アルミ合金	Black Finish 黒色	Aluminum Alloy アルミ合金	Black Finish 黒色	d:G・防爆形 アルミ合金 グレー色 Gray Finish	d:G・防爆形 アルミ合金 黒色 Black Finish	

「ご注文に際して」
「When Ordering Thermometer」



目盛範囲と感温部径・感温部長さの関係

(表1) ALA ALB ALC ALD ALE ALF AKE AD10
(非水銀充満) () 内保護管付の場合

目盛範囲	感温部長さ(L) mm				
	最小挿入必要寸法				
	d = 8 (d _i = 12)	d = 10 (d _i = 15)	d = 12	d = 13 (d _i = 19)	d = 16 (d _i = 23)
- 200 ~ 50	- (-)	- (-)	- (-)	注) * (*)	* (*)
- 100 ~ 100	- (-)	- (-)	- (-)	* (*)	* (*)
- 70 ~ 50	50(75)	45(70)	40	40(65)	50(75)
- 70 ~ 100	40(65)	40(65)	40	40(65)	40(65)
- 50 ~ 50	55(80)	45(70)	40	40(65)	55(80)
- 30 ~ 50	65(90)	55(80)	45	40(65)	40(65)
- 20 ~ 100	50(75)	45(70)	40	40(65)	50(75)
- 10 ~ 50	70(95)	60(85)	50	45(70)	40(65)
0 ~ 50	95(120)	75(100)	60	50(75)	45(70)
0 ~ 60	70(95)	60(85)	50	45(70)	40(65)
0 ~ 80	65(90)	55(80)	45	40(65)	40(65)
0 ~ 100	55(80)	45(70)	40	40(65)	55(80)
0 ~ 120	50(75)	45(70)	40	40(65)	50(75)
0 ~ 150	40(65)	40(65)	40	40(65)	40(65)
0 ~ 200	40(65)	40(65)	40	40(65)	40(65)
0 ~ 250	40(65)	40(65)	40	40(65)	40(65)
0 ~ 300	40(65)	40(65)	40	40(65)	40(65)
0 ~ 400	230(255)	170(195)	120	100(125)	80(105)
0 ~ 500	230(255)	170(195)	120	100(125)	80(105)

(表2) AMA AMB AMC AMD AME AMF AJE AD11
(水銀充満) () 内保護管付の場合

目盛範囲	感温部長さ(L) mm				
	最小挿入必要寸法				
	d = 8 (d _i = 12)	d = 10 (d _i = 15)	d = 12	d = 13 (d _i = 19)	d = 16 (d _i = 23)
- 30 ~ 50	210(230)	160(180)	115	100(120)	75(95)
- 30 ~ 120	120(140)	95(115)	70	60(80)	50(70)
- 20 ~ 100	145(165)	110(130)	80	70(90)	55(75)
- 10 ~ 50	290(310)	220(240)	155	130(150)	100(120)
0 ~ 50	360(380)	270(290)	190	160(180)	120(140)
0 ~ 60	290(310)	220(240)	155	130(150)	100(120)
0 ~ 80	210(230)	160(180)	115	100(120)	75(95)
0 ~ 100	170(190)	130(150)	95	85(105)	65(85)
0 ~ 120	145(165)	110(130)	80	70(90)	55(75)
0 ~ 150	120(140)	95(115)	70	60(80)	50(70)
0 ~ 200	90(110)	75(95)	55	50(70)	40(60)
0 ~ 250	75(95)	60(80)	50	45(65)	40(60)
0 ~ 300	70(90)	60(80)	45	40(60)	40(60)
0 ~ 400	60(80)	50(70)	40	40(60)	40(60)
0 ~ 500	50(70)	40(60)	40	40(60)	40(60)
0 ~ 600	45(65)	40(60)	40	40(60)	40(60)
0 ~ 650	45(65)	40(60)	40	40(60)	40(60)

(注) *印はリード長さにより変わりますので、ご相談下さい。
Changeable by Lead Length

(表3) ABA ABB(バイメタル) ()内保護管付の場合

目盛範囲	感温部長さ(L) mm		
	最小挿入必要寸法		
	d = 6	d = 8 (d ₁ = 12)	d = 10 (d ₁ = 15)
-50 ~ 50	105	140(165)	100(125)
-30 ~ 50	125	165(190)	120(145)
-20 ~ 100	95	120(145)	90(115)
-10 ~ 50	160	205(230)	145(170)
0 ~ 50	185	240(265)	165(190)
0 ~ 60	160	205(230)	145(170)
0 ~ 80	125	165(190)	120(145)
0 ~ 100	105	140(165)	100(125)
0 ~ 120	95	120(145)	90(115)
0 ~ 150	80	105(130)	80(105)
0 ~ 200	65	90(115)	70(95)
0 ~ 250	110	150(175)	110(135)
0 ~ 300	95	130(155)	100(125)
0 ~ 400	85	110(135)	80(105)
0 ~ 500	75	95(120)	75(100)

(表4) AHL(非水銀充満) ()内保護管付の場合

目盛範囲	感温部長さ(L) mm				
	最小挿入必要寸法				
	d = 8 (d ₁ = 12)	d = 10 (d ₁ = 14)	d = 12 (d ₁ = 16)	d = 14 (d ₁ = 18)	d = 16 (d ₁ = 20)
-70 ~ +50	90(100)	80(90)	80(90)	80(90)	70(80)
-50 ~ +50	100(110)	90(100)	90(100)	90(100)	80(90)
-30 ~ +50	110(120)	90(100)	90(100)	90(100)	80(90)
-30 ~ +100	90(100)	80(90)	80(90)	80(90)	70(80)
-10 ~ +50	120(130)	110(120)	110(120)	110(120)	100(110)
-10 ~ +100	90(100)	80(90)	80(90)	80(90)	80(90)
0 ~ 50	140(150)	120(130)	120(130)	120(130)	100(110)
0 ~ 80	110(120)	90(100)	90(100)	90(100)	80(90)
0 ~ 100	100(110)	90(100)	90(100)	90(100)	80(90)
0 ~ 120	90(100)	80(90)	80(90)	80(90)	70(80)
0 ~ 150	80(90)	70(80)	70(80)	70(80)	70(80)
0 ~ 200	90(100)	70(80)	70(80)	70(80)	70(80)
0 ~ 250	80(90)	70(80)	70(80)	70(80)	60(70)
0 ~ 300	80(90)	70(80)	60(70)	60(70)	60(70)
0 ~ 400	70(80)	60(70)	60(70)	60(70)	60(70)

(表5) AHM AS11(水銀充満) ()内保護管付の場合

目盛範囲	感温部長さ(L) mm				
	最小挿入必要寸法				
	d = 8 (d ₁ = 12)	d = 10 (d ₁ = 14)	d = 12 (d ₁ = 16)	d = 14 (d ₁ = 18)	d = 16 (d ₁ = 20)
-50 ~ +50	225(235)	135(145)	100(110)	65(75)	50(60)
-30 ~ +50	280(290)	175(185)	125(135)	85(95)	65(75)
-30 ~ +100	160(170)	100(110)	70(80)	50(60)	35(45)
-10 ~ +50	340(350)	210(220)	150(160)	100(110)	80(90)
-10 ~ +100	185(195)	115(125)	85(95)	55(65)	40(50)
0 ~ 50	405(415)	250(260)	180(190)	120(130)	90(100)
0 ~ 80	255(265)	160(170)	115(125)	75(85)	60(70)
0 ~ 100	205(215)	125(135)	90(100)	60(70)	45(55)
0 ~ 120	170(180)	105(115)	75(85)	50(60)	40(50)
0 ~ 150	135(145)	85(95)	60(70)	40(50)	30(40)
0 ~ 200	105(115)	65(75)	45(55)	30(40)	25(35)
0 ~ 250	120(130)	60(70)	60(70)	60(70)	50(60)
0 ~ 300	100(110)	50(60)	50(60)	50(60)	40(50)
0 ~ 400	—	40(50)	40(50)	40(50)	30(40)
0 ~ 500	—	55(65)	55(65)	55(65)	55(65)

(表6) AS10(非水銀充満) ()内保護管付の場合

目盛範囲	感温部長さ(L) mm				
	最小挿入必要寸法				
	d = 8 (d ₁ = 12)	d = 10 (d ₁ = 14)	d = 12 (d ₁ = 16)	d = 14 (d ₁ = 18)	d = 16 (d ₁ = 20)
-70 ~ +50	210(220)	150(160)	120(130)	100(110)	90(100)
-50 ~ +50	240(250)	170(180)	140(150)	110(120)	90(100)
-30 ~ +50	290(300)	200(210)	160(170)	120(130)	110(120)
-30 ~ +100	200(210)	140(150)	120(130)	100(110)	90(100)
-10 ~ +50	360(370)	250(260)	190(200)	150(160)	120(130)
-10 ~ +100	220(230)	160(170)	130(140)	110(120)	90(100)
0 ~ 50	430(440)	290(300)	220(230)	170(180)	140(150)
0 ~ 80	290(300)	200(210)	160(170)	120(130)	110(120)
0 ~ 100	240(250)	170(180)	140(150)	110(120)	90(100)
0 ~ 120	210(220)	150(160)	120(130)	100(110)	90(100)
0 ~ 150	180(190)	130(140)	110(120)	90(100)	80(90)
0 ~ 200	150(160)	110(120)	100(110)	80(90)	80(90)
0 ~ 250	130(140)	100(110)	90(100)	80(90)	70(80)
0 ~ 300	110(120)	100(110)	100(110)	100(110)	90(100)
0 ~ 400	100(110)	90(100)	90(100)	90(100)	80(90)



旭計器工業株式会社

<http://www.asahigauge.co.jp>

本社 大阪市北区西天満3丁目13-10
TEL(06)6362-7531 〒530-0047
FAX(06)6361-1351
E-mail: osaka2@asahigauge.co.jp

工場 滋賀県湖南市石部中央3-6-1
TEL(0748)77-3136 〒520-3106
FAX(0748)77-5625
E-mail: shiga@asahigauge.co.jp

東京営業所 東京都港区芝大門1-1-21(中里ビル)
TEL(03)3436-5381 〒105-0012
FAX(03)3436-5433
E-mail: tokyo@asahigauge.co.jp



ASAHI GAUGE MFG. CO., LTD.

<http://www.asahigauge.co.jp>

Head Office and Plant

Head Office:

13-10, Nishi-Tenma 3-chome, Kita-ku, Osaka 530-0047 Japan

Phone (06) 6362-7531 Fax (06) 6361-1351

E-mail: osaka2@asahigauge.co.jp

Tokyo Sales Office:

1-21, Shiba-Daimon 1-chome, Minato-ku, Tokyo 105-0012 Japan

Phone (03) 3436-5381 Fax (03) 3436-5433

E-mail: tokyo@asahigauge.co.jp

Plant:

3-6-1, Ishibe-chuo, Konan-shi, Shiga Pref. 520-3106

Phone (0748) 77-3136 Fax (0748) 77-5625

E-mail: shiga@asahigauge.co.jp



代理店