

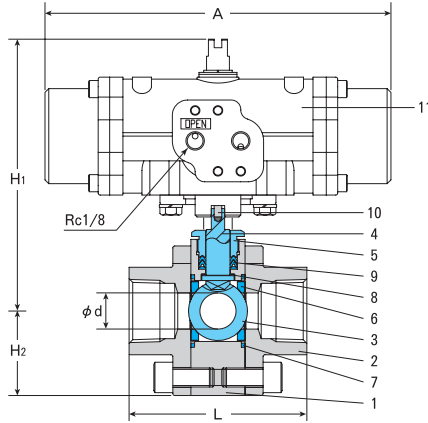
TX2・TX350 シリーズ (単動)

水・油・空気

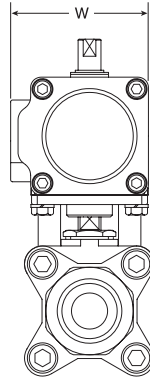
スプリングリターン型空気圧操作式ボール弁

Air Operating Ball Valve —Spring Return—

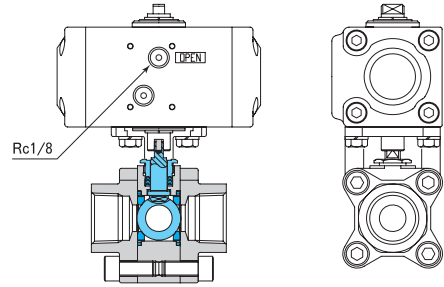
- 耐久性の高いSCS14ボデーを採用した中・高圧仕様の空気圧操作弁です。
- 洗浄装置、食品機械、半導体関連装置、工場設備等のご使用に最適です。
- Air operating ball valve for medium and high pressure which adopt the material SCS14 body of high durability.
- Suitable for washing apparatus, food machinery, semiconductor device and plant facilities, etc.



TX2-SRシリーズ



TX350-MSRシリーズ



主要部品表 Main Parts List

No.	名称 Name of Parts	材質 Materials
1	ボデー Valve Body	SCS14
2	エンドアダプター End Adapter	SCS14
3	ボール Ball	SUS316
4	ステム Stem	SUS316
5	グランド Gland	SUS303
6	ボールシート Ball Seat	PTFE
7	ボディシール Body Seal	PTFE
8	スラストワッシャー Thrust Washer	PTFE
9	Vリングセット V-Ring Set	PTFE
10	センターピン Pin	SUS
11	アクチュエーター Actuator	組立品

共通仕様 Common Specification

項目 Item	内容 Description
流体 Fluid	水 油 空気 ガス Water Oil Air Gas
流体温度 Fluid Temperature	-15~80℃
操作圧力 Operationg Pressure	0.4~0.7MPa
取付姿勢 Installation	自由 Universal
周囲温度 Ambient Temp	0~50℃
オプション Option	電磁弁 (AC100V, AC200V, DC24V) スピードコントローラー、リミットスイッチ 高温仕様 Solenoid Valve (AC100V, AC200V, DC24V) Speed Controller, Limit Switch, High Temperature

製品の型式記号 Model Type

T X 2 - 1 D S R - N O - V N - S V 0 1 - A 1 0 0 - 2 L S 0 1 - 2 S P 0 5 + S K L - □ □
 シリーズ 単動 アクチュエーターサイズ 電源 オプション1 オプション2 オプション3 ボデー型式 口径

電源
 A100 : AC100V
 A200 : AC200V
 D024 : DC24V

オプション1
 電磁弁
 SV01 : リード線タイプ
 SV02 : DIN端子箱付

オプション2
 リミットスイッチ
 2LS01 : 開閉2個付
 OLS01 : 開側1個付
 CLS01 : 閉側1個付

オプション3
 スピードコントローラー
 2SP05 : 開閉2個付
 OSP05 : 開側1個付
 CSP05 : 閉側1個付

動作
 無記号 : AIR IN OPEN or 通電時開型 (N.C)
 NO : AIR IN CLOSE or 通電時閉型 (N.O)

温度
 無記号 : 標準仕様 -15~80℃
 VN : 高温仕様 0~120℃

仕様 Valve Specification

型式 Model	接続 Connection		使用圧力範囲 Pressure Range [MPa]	Cv値 Cv Value	寸法 [mm] Dimensions						エア供給口 Air Inlet	質量 Weight [kg]
	口径 Size	形状 Type			φd	L	H ₁	H ₂	A	W		
TX350-MSR+SKL-8	1/4	ネジ込 Rc	0~1.0	4.8	11	65	104.5	21.7	107	58	Rc 1/8	1.4
TX350-MSR+SKL-10	3/8			6.0	11	65	104.5	21.7	107	58		1.4
TX350-MSR+SKL-15	1/2			8.0	11	65	104.5	21.7	107	58		1.4
TX350-MSR+SKL-20	3/4			12.0	14	71	112.5	26.3	107	58		1.7
TX2-1DSR+SKL-8	1/4	ネジ込 Rc	0~2.0	4.8	11	65	121.3	21.7	182	72.5	Rc 1/8	2.0
TX2-1DSR+SKL-10	3/8			6.0	11	65	121.3	21.7	182	72.5		2.0
TX2-1DSR+SKL-15	1/2			8.0	11	65	121.3	21.7	182	72.5		2.0
TX2-1DSR+SKL-20	3/4			12.0	14	71	129	26.5	182	72.5		2.3
TX2-1DSR+SKL-25	1			29.0	19	93.5	143	34.5	182	72.5		3.1
TX2-2DSR+SKL-32	1 1/4			50.0	29	107	175.5	41	226	95.5		6.4
TX2-2DSR+SKL-40	1 1/2			60.0	29	116	175.5	41	226	95.5		6.4
TX2-2DSR+SKL-50	2			110.0	38	126	189.5	50.5	226	95.5		8.4